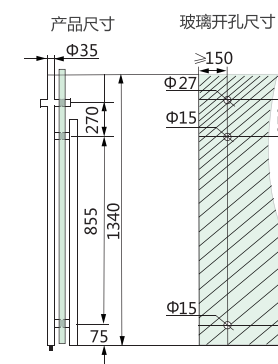
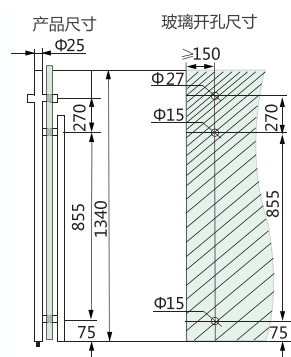




MR-8011A

材质：不锈钢
Materials : Stainless Steel
表面处理：砂光
Function : Sand



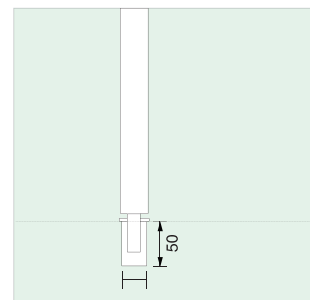
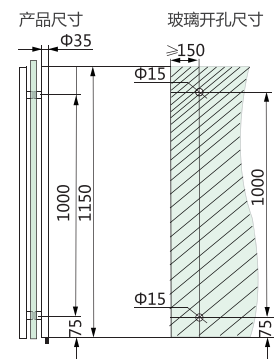


**Fashion, Aesthetic
Everyone Has Their
Own Values And Considerations**

时尚、唯美 每个人都有自己的价值观和考量

MR-8012

材质：不锈钢
Materials：Stainless Steel
表面处理：砂光
Function：Sand



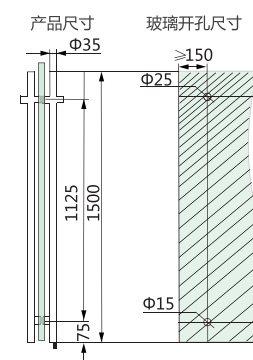


可替换锁芯 (美式锁芯)



MR-8013

材质：不锈钢
Materials : Stainless Steel
表面处理：砂光
Function : Sand



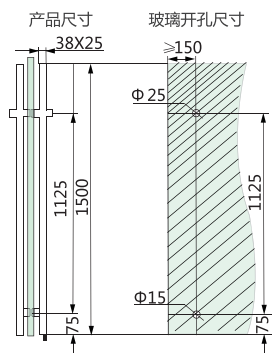
Simplicity, A Trait, Is An Attitude Toward Life.

简约是一种品质，也是对待生活的态度。



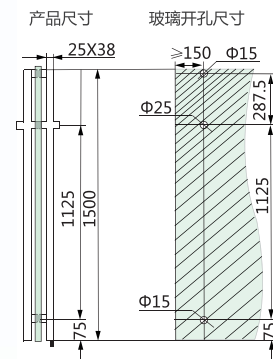
MR-8016

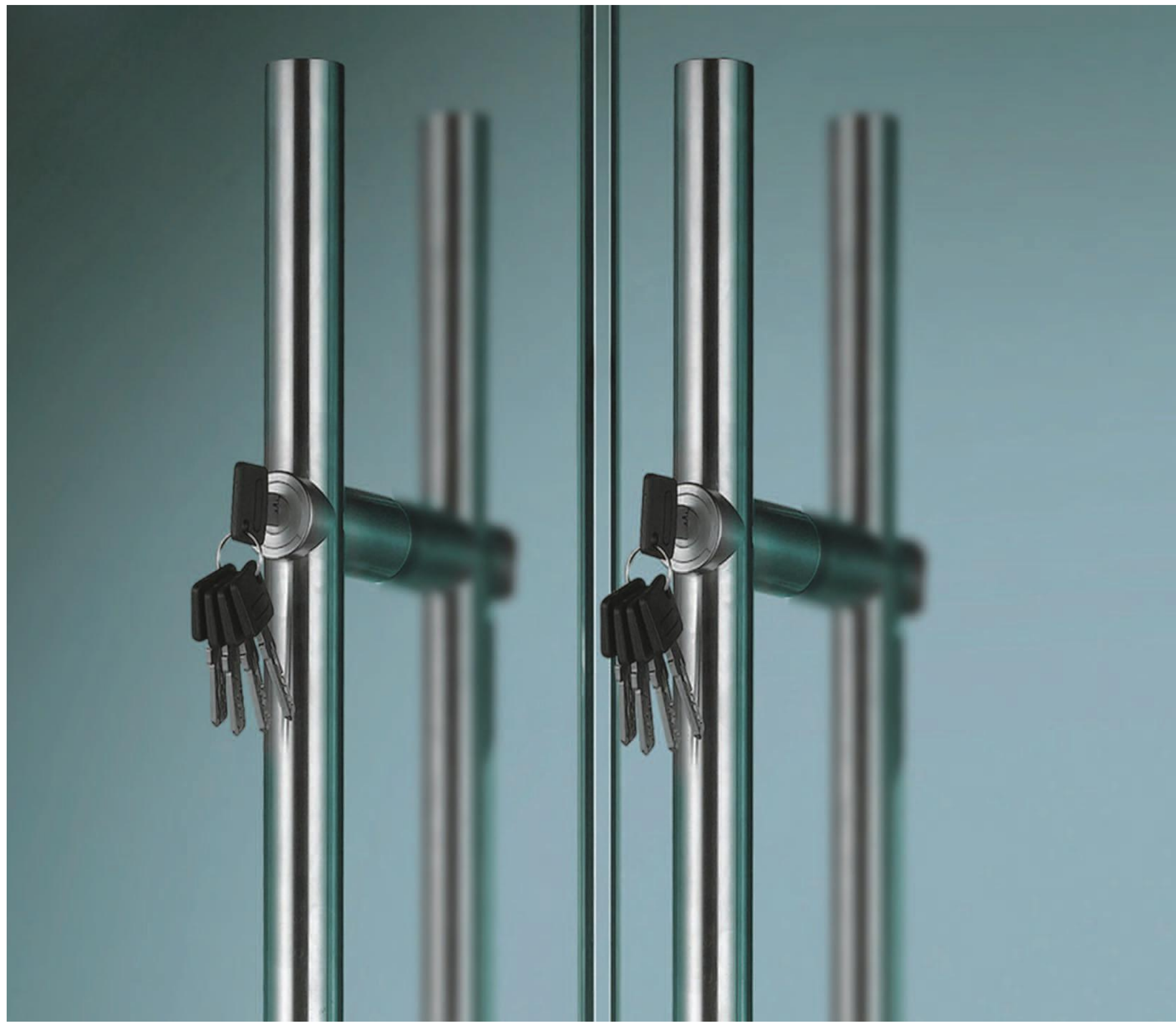
材质：不锈钢
Materials : Stainless Steel
表面处理：砂光
Function : Sand



MR-8016A

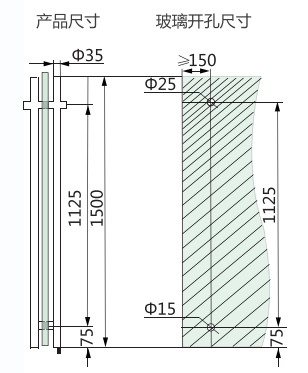
材质：不锈钢
Materials : Stainless Steel
表面处理：砂光
Function : Sand





MR-8018

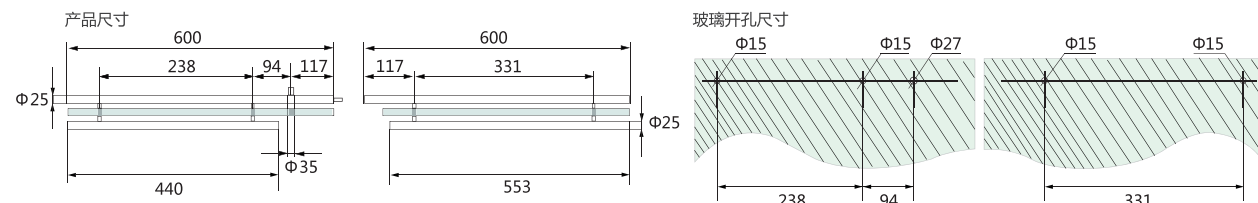
材质：不锈钢
Materials：Stainless Steel
表面处理：砂光
Function：Sand





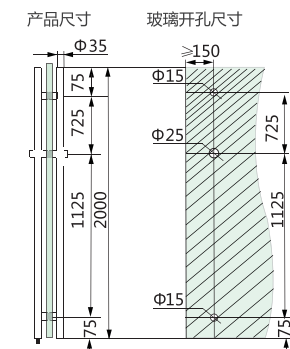
MR-8019

材质：不锈钢
Materials : Stainless Steel
表面处理：砂光
Function : Sand



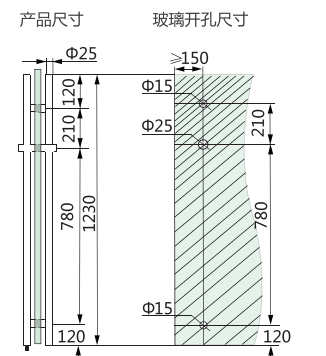
MR-8021

材质：不锈钢
Materials : Stainless Steel
表面处理：砂光
Function : Sand



MR-8021A

材质：不锈钢
Materials : Stainless Steel
表面处理：砂光
Function : Sand





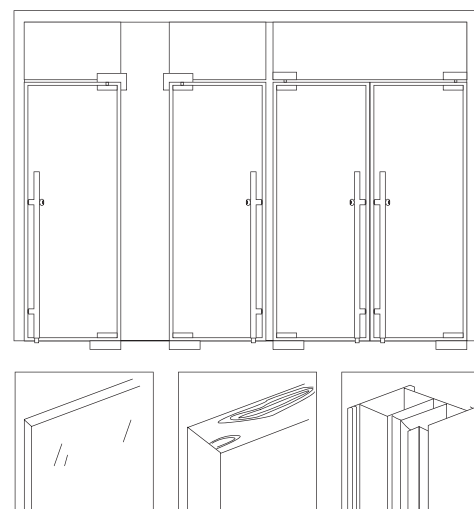
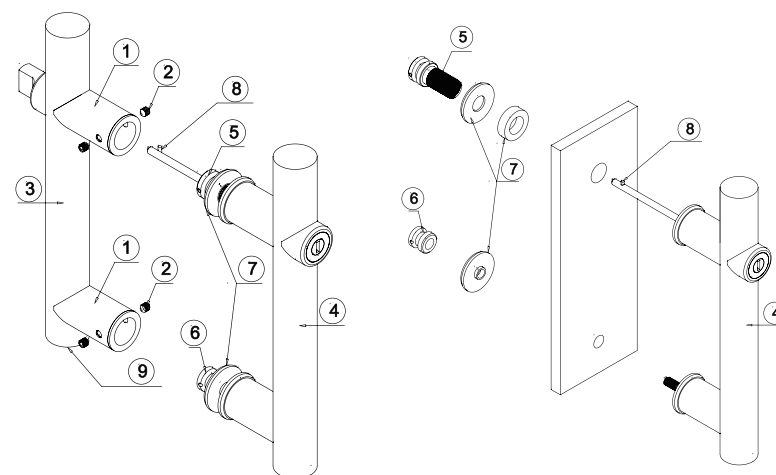
1、单边锁定结构原子锁芯；2、双边锁定原子锁芯；3、原子双套空转锁芯；4、原子子弹珠边柱锁定结构锁芯；5、最新推出的外牙匙叶片边柱锁定结构锁芯，同时产生电脑匙 ABC 功能插芯锁系列锁芯、S 坑匙插芯锁系列锁芯、电控锁系列锁芯，主要品牌“正点原子”。

最新推出锁芯简介：

1、新一代原子单边锁定结构锁芯：（专利号：03277150.9）原子锁芯进入市场多年，以其锁芯的防盗性能良好、手感顺畅赢得用户，但在使用过程中锁芯转动容易变紧，有些用户加入油造成无法开启而报废，为解决这些问题，有些厂家配送铅笔粉作为锁芯润滑，又因生产的厂家多，匙槽、起点一样，造成厂厂间锁芯通开，用户投诉多，在用户心中造成不良影响。为能解决原子锁芯自身存在这些弊端，集合锁匠的合理意见及集中技术人员对原子锁芯结构、工艺进行全面改进，成功生产出新一代原子锁芯：1、改变匙槽；2、匙槽控制锁匙不脱离锁胆而达到锁匙不与外壳摩擦，解决锁匙转动紧之弊病。新一代正点原子锁芯是你理想的选择。

2、外牙匙叶片边柱锁定结构锁芯：（专利号：20315816.8）外牙匙叶片边柱锁定结构锁芯，其防盗性能是边柱锁定结构最佳锁芯，锁芯结构：叶片边柱锁定及叶片返锁、形成三方位锁定。当边柱锁定时叶片可灵活返锁，叶片返锁解决边柱锁定难以解决的互开率。经 10 万次开启试验，是经得住考验的锁芯。

各国常规锁头，方便各国用户自己更换锁头，让用户用的更加放心！



1. 用附带配件六角扳手，松开管脚 1 上的所有螺丝 2，分开 3 和 4。
 2. 管 4 上对上轴 5 和螺母 6 下下来，垫片 7 也取下来。
 3. 把管 4 上到已开好孔的玻璃门上，保持传动销 8 向上（重要），依次上好步骤 2 中下下来的配件。
 4. 管 3，此时管下端锁舌 9 保持与下端管面平齐，对准管 4 装上去，依次收紧步骤 1 松开的螺丝。
 5. 在正常关门的情况下，锁舌 9 接触地面点即为地套安装点。
- (1) 在安装过程中不可插入钥匙。
(2) 扭手运作，需轻按进去，方可正常旋转使用。

PLEASE SEE THE DRAWING HOW TO SET UP THE HANDLE LOCK:

1. Please use the Allen key loose the (1) and (2) allen screw in the (3) part handle lock, take out 2 sides of the handle lock (3) and (4).
 2. Screw out the (5) and (6) connector screw and the gasket from the (4) part handle lock.
 3. Put the (4) part handle lock on the glass, keep the aix(8)'s pin on the top. put back the gasket on the (4) part handle lock and screw in the (5) and (6) connector. now the (4) part handle lock already set up on the glass.
 4. Put back the (3) part handle lock together with the (4) part handle lock. and then use the Allen key screw the (1) and (2) allen screw in the (3) part handle lock. until the handle lock set up tire on the glass.
 5. Close the door and turn out the lock pin, the position of the pin touch the floor, is the dust poof position.
- Attention:
(1) Don't let the key on the handle lock, when you are setting up the handle lock.
(2) Please pull and turn the knob slowly and carefully, keep the handle lock running well.

本产品广泛的应用于玻璃门、木门以及铝合金框门，各种不同厚度的门。
预定时间，请提前通知厂家，该产品使用在什么厚度的门上。
我厂常规产品通常适用于 10mm-12mm 的玻璃门上

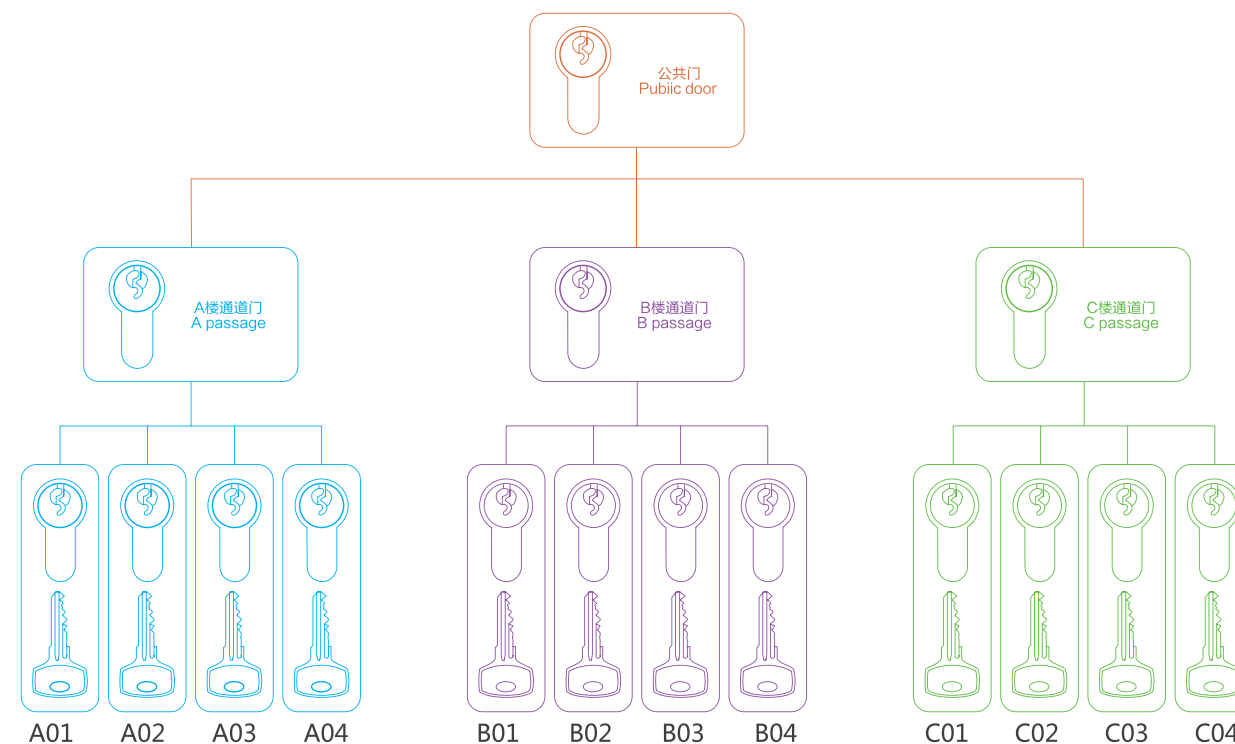
instructions
only for frameless glass door, suit for glass thickness ranging from 10 - 15mm
use knob to lock and unlock inside, keys to lock and unlock outside

管理锁系统 / MASTER KEY SYSTEM

公寓房钥匙系统 / Apartment Key System

公寓房钥匙系统中，各住户可以开启各自的锁，同时可以开启对应的通道门锁、公共门锁。

Each house door lock is opened by a different key. Whereas, every apartment house owner's door key can open all public door locks and exit door locks.



KA 钥匙系统 KA KEY SYSTEM

KA 钥匙系统中，一把钥匙可以开启锁头的门锁

A set of lock "keyed-alike" means that the same key can open all of the locks.

