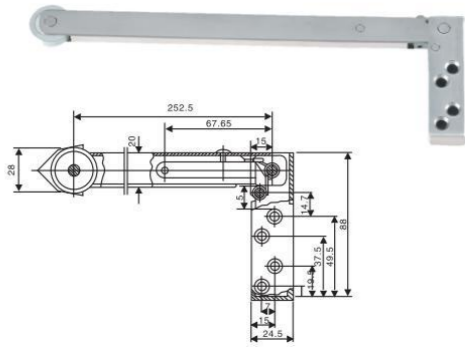
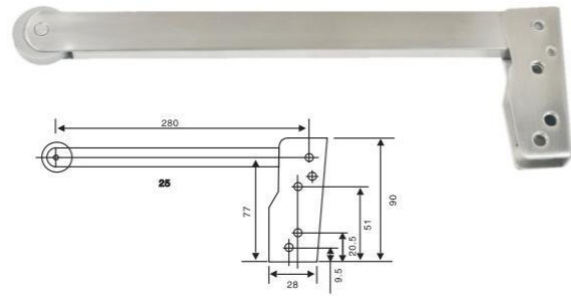


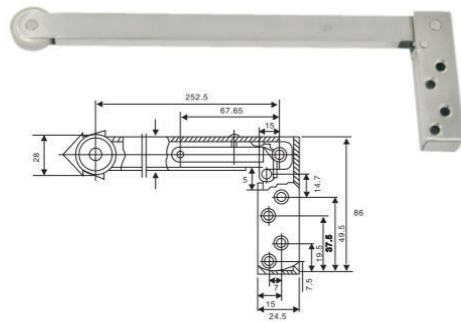
DC 001
Door coordinator
材质: 不锈钢
表面处理: 砂光



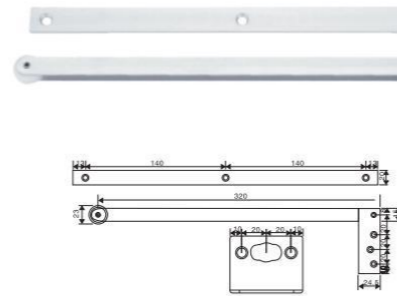
DC 002
Door coordinator
材质: 不锈钢
表面处理: 砂光



DC 003
Door coordinator
材质: 不锈钢
表面处理: 砂光



DC 004
Door coordinator
材质: 不锈钢
表面处理: 砂光



DC 005
Door coordinator
材质: 不锈钢
表面处理: 砂光

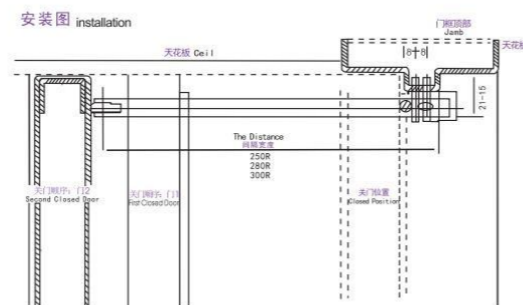
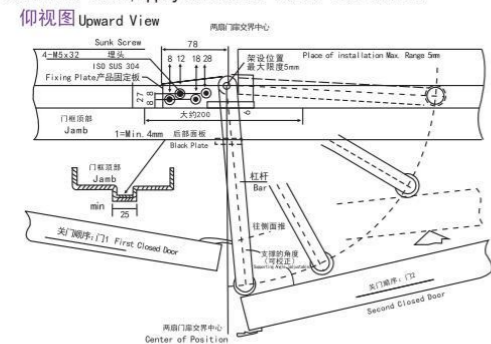


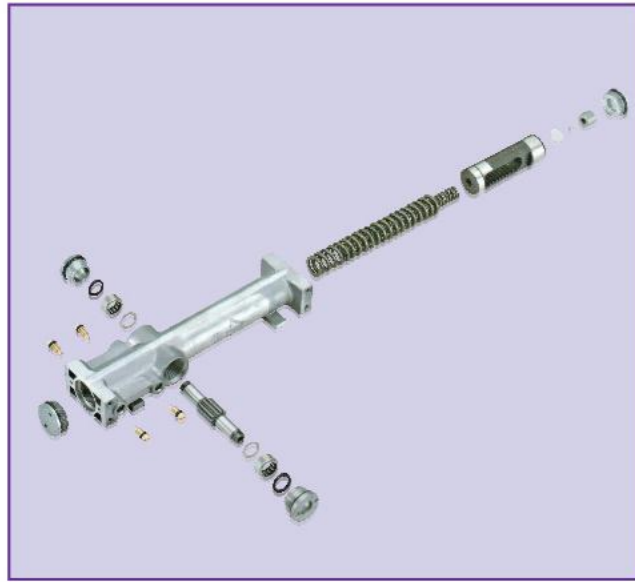
DC 006
Door coordinator
材质: 不锈钢
表面处理: 砂光



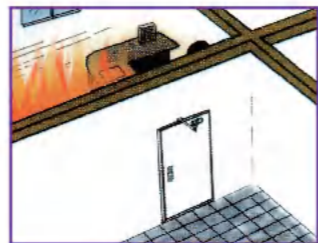
L
900
1000
1200
1320

不锈钢材质, 主要用于双扇防火门
Stainless Steel, Apply on double leaves exirt device





1. 机体：采用优质铝合金一次挤压成型，材料致密，强度高，表面进行喷涂处理，外观小巧玲珑；
2. 活塞：材料为45号钢，表面经渗碳处理，强度高，耐磨损。在开门的时候齿轮轴带动运动，将弹簧压缩，为关门储备力，在关门的时候，其在液压油的阻力下使弹簧的伸张速度变慢。就实现了变速，即常说的缓冲；
3. 齿轮轴：材料为45号钢。表面经渗碳处理，强度高，耐磨损；
4. 弹簧：采用优质弹簧钢，其在30万次的挤压后不缩短1mm，门开启的时候，弹簧压缩，在关门的时候弹簧伸张，产生关门力，经门关闭并锁紧；
5. 摇臂：材料为冷轧板。其主要作用是传达推门力给活塞，到弹簧，再将弹簧的力转换关门力，实现关门；
6. 摇臂胶盘：是用来将副摇臂固定在门或门框上，材料为冷轧板；
7. 保护帽：材料为塑料，起装饰作用；
8. 滑竿：只有隐藏式的闭门器才使用，用来带动门体运动，其槽中装有一个定位器实现定位，定位角度可在75度至150度的调节；
9. 固定板：只有隐藏式闭门器才使用，要用来将机体固定在门框中；
10. 油：采用进口高品质汽车齿轮油，零下35度到零上55度都可以保证开启自如，其用来缓解弹簧的速度，实现缓冲。



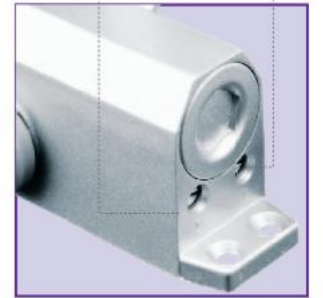
- 1.Body:Adopts quality aluminum alloy one-time extrusion forming ,with dense material and high strength ,with surface spray coating treatment , with delicate look;
- 2.Piston:The material is 45#steel,with surface carburization treatment for high strength and wear-resistance.At door opening , the gear shaft drives it to compress the spring and reserve force for door closing . At door closing , under the resistance of hydraulic oil , it slows down the spring extension and realizes speed variation , or buffering in othe word.
- 3.Gear shaft : The material is 45#steel,with surface carburization treatment for high strength and wear-resistance.
- 4.Spring: Adopts quality spring steel, with less than 1mm shortening after 300,000 times squeezing . At door opening ,the spring is compressed ; at door closing , the spring is stretches to produce door closing force to close the door;
- 5.Swing arm: The material is cold-rolled sheet.Its main function is to transmit the door pushing force to the piston and to the spring,and then transform the spring force into door closing force to realize door closing.
- 6.Swing arm foor disc:Used to fix the jib to the to the door or the door frame. The material is cold-rolled sheet.
- 7.Protective cap:The material is plastic;with the function of fecoration.
- 8.Slid bar:Only used in hidden-type door closer, used to drive the door body, with a positioner in its groove to realize positioning at an angel adjustable between 75° and 150°.
- 9.Fixing palte : Only used in hidden-ype door closer, used to fix the body in the door frame.
- 10.Oil: High quality imported auto gear oil ,for assured flexible opening at a temperature of -35°C to 55°C ,for slowing down the spring speed and realization of buffering.

闭门器具备各种先进的功能供你选择：

Ouding Door Closer Has Different Advnced Functions For Your Reference:

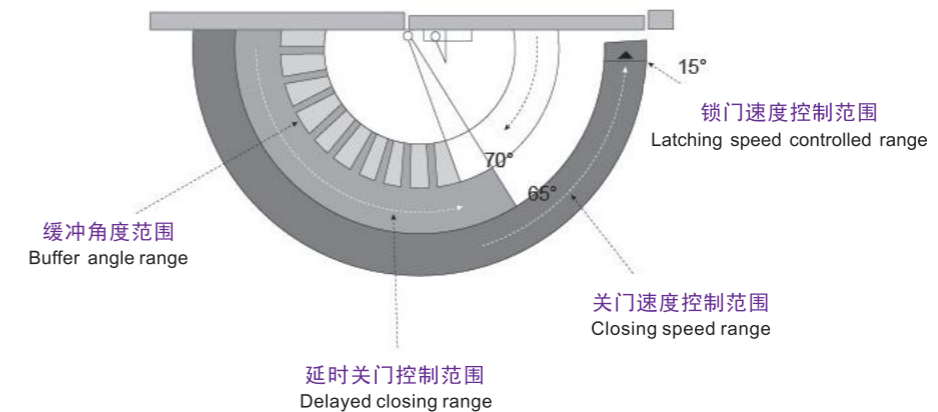
- 二段速度控制的范围：关门速度为180度-15度，锁门速度为15度-0度。
Two stages speed controlled range : 180°-15° latching speed: 15°-0°.
- 90度停门功能：开门达到90度时开始，门可保持停止状态。
90° Hold-open function: door can keep standstill when door is open at 90°.
- 关门速度和锁门速度连续可调：从90度起关门速度最快可调3秒以内，缓慢关门达到40秒以上。
Closing&latching continous adjustment: the fastest closing in 3 seconds from 90°, slowly door closing above 40 seconds.
- 缓冲功能：在开门超过70度后，闭门器产生一定的阻尼力量，避免开门力过大，速度过快导致撞墙，并且其阻尼力量可调。
Buffer function: door closer will create resistance to avoid too much force, when open the doors and hit the wall by closing quickly &resistance can be adjustment.

锁门速度调节 Latching speed adjustment 关门速度调节 Closing speed adjustment

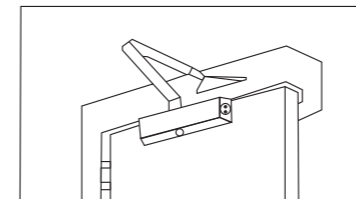


镜面 Mirror 砂光 Sand-polish 钛金 Titanium 根据客户订做颜色 custom the colour according the customer

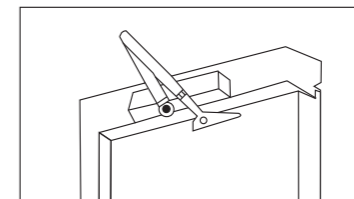
各种功能发挥作用的角度范围：Angle range of each function:



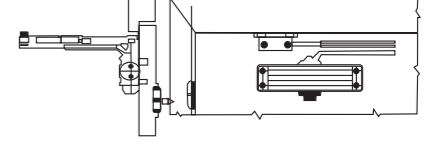
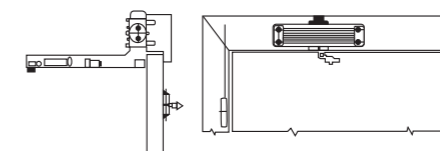
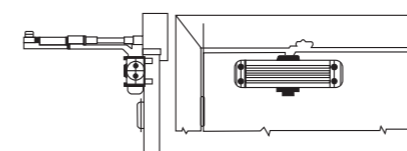
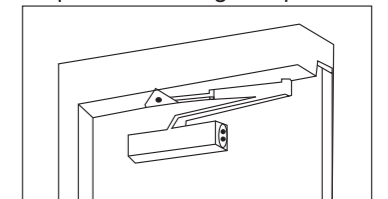
A标准安装 standard install



B倒悬安装 door case install



C平行安装 parallel rocking arm pedestal install

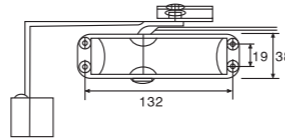
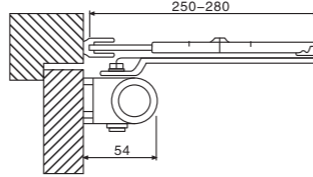




DC-051(方)
DOORCLOSER 闭门器

1. 最大门宽500-1000mm, 适合门重25-45kg
2. 二段速度调节, 可选用90°, 任意定位止动功能。
3. 适用于家庭、酒店、宾馆等。
4. 喷塑摇臂, 防止腐蚀, 精密油封, 防止漏油。
5. 优质压铸铝合金机体, 三层光亮漆保护, 防止氧化
6. 两个液压阀独立控制两段阀门, 闭锁速度, 作全段液压控制。
7. 高碳钢齿轴、齿条、经高频调质处理, 变形小, 运行灵活。

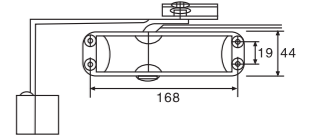
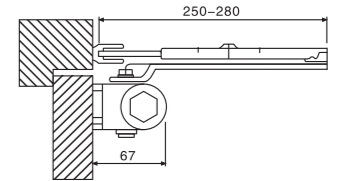
1. Maximum door width 500-1000mm, suitable for door weight 25-45kg
2. Two-step speed adjustment, optional 90°, any positioning stop function.
3. Suitable for families, hotels, hotels and so on.
4. Spray rocker arm to prevent corrosion and precision oil seal to prevent oil leakage.
5. High quality die casting aluminum alloy body, three layers of bright paint protection, prevent oxidation
6. Two hydraulic valves independently control two valves, blocking speed, for the whole section hydraulic control.
7. High-carbon steel pinion, rack, high-frequency quenching, deformation, transport flexible.



DC-062(方)
DOORCLOSER 闭门器

1. 最大门宽900-1300mm, 适合门重60-80kg
2. 二段速度调节, 可选用90°, 任意定位止动功能。
3. 适用于家庭、酒店、宾馆等。
4. 喷塑摇臂, 防止腐蚀, 精密油封, 防止漏油。
5. 优质压铸铝合金机体, 三层光亮漆保护, 防止氧化
6. 两个液压阀独立控制两段阀门, 闭锁速度, 作全段液压控制。
7. 高碳钢齿轴、齿条、经高频调质处理, 变形小, 运行灵活。

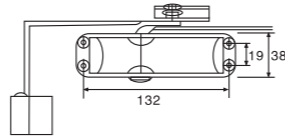
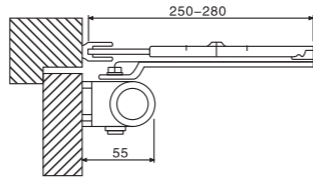
1. Maximum door width 900-1300mm, suitable for door weight 60-80kg
2. Two-step speed adjustment, optional 90°, any positioning stop function.
3. Suitable for families, hotels, hotels and so on.
4. Spray rocker arm to prevent corrosion and precision oil seal to prevent oil leakage.
5. High quality die casting aluminum alloy body, three layers of bright paint protection, prevent oxidation
6. Two hydraulic valves independently control two valves, blocking speed, for the whole section hydraulic control.
7. High-carbon steel pinion, rack, high-frequency quenching, deformation, transport flexible.



DC-051B(方)
DOORCLOSER 闭门器

1. 最大门宽600-1000mm, 适合门重45-60kg
2. 二段速度调节, 可选用90°, 任意定位止动功能。
3. 适用于家庭、酒店、宾馆等。
4. 喷塑摇臂, 防止腐蚀, 精密油封, 防止漏油。
5. 优质压铸铝合金机体, 三层光亮漆保护, 防止氧化
6. 两个液压阀独立控制两段阀门, 闭锁速度, 作全段液压控制。
7. 高碳钢齿轴、齿条、经高频调质处理, 变形小, 运行灵活。

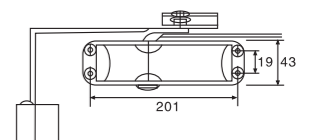
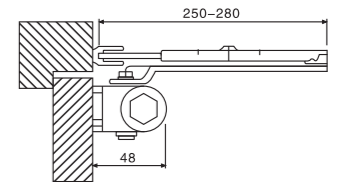
1. Maximum door width 600-1000mm, suitable for door weight 45-60kg
2. Two-step speed adjustment, optional 90°, any positioning stop function.
3. Suitable for families, hotels, hotels and so on.
4. Spray rocker arm to prevent corrosion and precision oil seal to prevent oil leakage.
5. High quality die casting aluminum alloy body, three layers of bright paint protection, prevent oxidation
6. Two hydraulic valves independently control two valves, blocking speed, for the whole section hydraulic control.
7. High-carbon steel pinion, rack, high-frequency quenching, deformation, transport flexible.



DC-063(方)
DOORCLOSER 闭门器

1. 最大门宽800-1100mm, 适合门重45-60kg
2. 二段速度调节, 可选用90°, 任意定位止动功能。
3. 适用于家庭、酒店、宾馆等。
4. 喷塑摇臂, 防止腐蚀, 精密油封, 防止漏油。
5. 优质压铸铝合金机体, 三层光亮漆保护, 防止氧化
6. 两个液压阀独立控制两段阀门, 闭锁速度, 作全段液压控制。
7. 高碳钢齿轴、齿条、经高频调质处理, 变形小, 运行灵活。

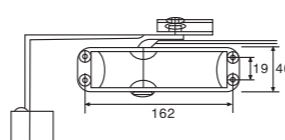
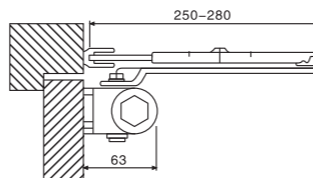
1. Maximum door width 800-1100mm, suitable for door weight 45-60kg
2. Two-step speed adjustment, optional 90°, any positioning stop function.
3. Suitable for families, hotels, hotels and so on.
4. Spray rocker arm to prevent corrosion and precision oil seal to prevent oil leakage.
5. High quality die casting aluminum alloy body, three layers of bright paint protection, prevent oxidation
6. Two hydraulic valves independently control two valves, blocking speed, for the whole section hydraulic control.
7. High-carbon steel pinion, rack, high-frequency quenching, deformation, transport flexible.



DC-061(方)
DOORCLOSER 闭门器

1. 最大门宽600-1200mm, 适合门重45-60kg
2. 二段速度调节, 可选用90°, 任意定位止动功能。
3. 适用于家庭、酒店、宾馆等。
4. 喷塑摇臂, 防止腐蚀, 精密油封, 防止漏油。
5. 优质压铸铝合金机体, 三层光亮漆保护, 防止氧化
6. 两个液压阀独立控制两段阀门, 闭锁速度, 作全段液压控制。
7. 高碳钢齿轴、齿条、经高频调质处理, 变形小, 运行灵活。

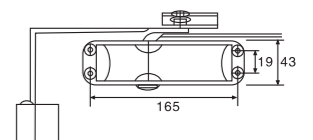
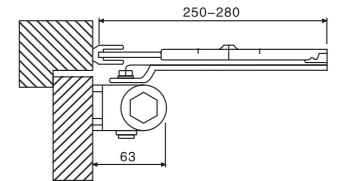
1. Maximum door width 600-1200mm, suitable for door weight 45-60kg
2. Two-step speed adjustment, optional 90°, any positioning stop function.
3. Suitable for families, hotels, hotels and so on.
4. Spray rocker arm to prevent corrosion and precision oil seal to prevent oil leakage.
5. High quality die casting aluminum alloy body, three layers of bright paint protection, prevent oxidation
6. Two hydraulic valves independently control two valves, blocking speed, for the whole section hydraulic control.
7. High-carbon steel pinion, rack, high-frequency quenching, deformation, transport flexible.



DC-163(方)
DOORCLOSER 闭门器

1. 最大门宽800-1200mm, 适合门重45-60kg
2. 二段速度调节, 可选用90°, 任意定位止动功能。
3. 适用于家庭、酒店、宾馆等。
4. 喷塑摇臂, 防止腐蚀, 精密油封, 防止漏油。
5. 优质压铸铝合金机体, 三层光亮漆保护, 防止氧化
6. 两个液压阀独立控制两段阀门, 闭锁速度, 作全段液压控制。
7. 高碳钢齿轴、齿条、经高频调质处理, 变形小, 运行灵活。

1. Maximum door width 800-1200mm, suitable for door weight 45-60kg
2. Two-step speed adjustment, optional 90°, any positioning stop function.
3. Suitable for families, hotels, hotels and so on.
4. Spray rocker arm to prevent corrosion and precision oil seal to prevent oil leakage.
5. High quality die casting aluminum alloy body, three layers of bright paint protection, prevent oxidation
6. Two hydraulic valves independently control two valves, blocking speed, for the whole section hydraulic control.
7. High-carbon steel pinion, rack, high-frequency quenching, deformation, transport flexible.

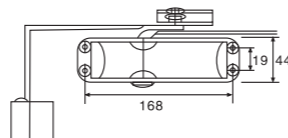
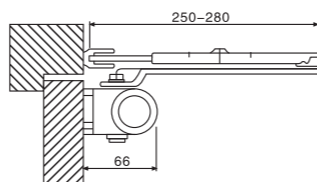




DC-165(方)
DOORCLOSER 闭门器

1. 最大门宽900-1800mm, 适合门重50-90kg
2. 二段速度调节, 可选用90°, 任意定位止动功能。
3. 适用于家庭、酒店、宾馆等。
4. 喷塑摇臂, 防止腐蚀, 精密油封, 防止漏油。
5. 优质压铸铝合金机体, 三层光亮漆保护, 防止氧化
6. 两个液压阀独立控制两段阀门, 闭锁速度, 作全段液压控制。
7. 高碳钢齿轴、齿条、经高频调质处理, 变形小, 运行灵活。

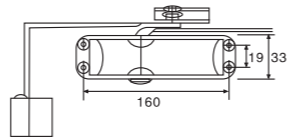
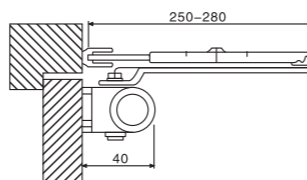
1. Maximum door width 900-1800mm, suitable for door weight 50-90kg
2. Two-step speed adjustment, optional 90°, any positioning stop function.
3. Suitable for families, hotels, hotels and so on.
4. Spray rocker arm to prevent corrosion and precision oil seal to prevent oil leakage.
5. High quality die casting aluminum alloy body, three layers of bright paint protection, prevent oxidation
6. Two hydraulic valves independently control two valves, blocking speed, for the whole section hydraulic control.
7. High-carbon steel pinion, rack, high-frequency quenching, deformation, transport flexible.



DC-1500(方)
DOORCLOSER 闭门器

1. 最大门宽500-1200mm, 适合门重30-65kg
2. 二段速度调节, 可选用90°, 任意定位止动功能。
3. 适用于家庭、酒店、宾馆等。
4. 喷塑摇臂, 防止腐蚀, 精密油封, 防止漏油。
5. 优质压铸铝合金机体, 三层光亮漆保护, 防止氧化
6. 两个液压阀独立控制两段阀门, 闭锁速度, 作全段液压控制。
7. 高碳钢齿轴、齿条、经高频调质处理, 变形小, 运行灵活。

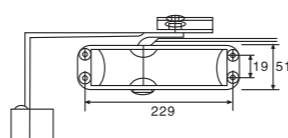
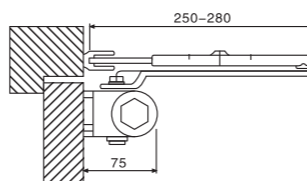
1. Maximum door width 500-1200mm, suitable for door weight 30-65kg
2. Two-step speed adjustment, optional 90°, any positioning stop function.
3. Suitable for families, hotels, hotels and so on.
4. Spray rocker arm to prevent corrosion and precision oil seal to prevent oil leakage.
5. High quality die casting aluminum alloy body, three layers of bright paint protection, prevent oxidation
6. Two hydraulic valves independently control two valves, blocking speed, for the whole section hydraulic control.
7. High-carbon steel pinion, rack, high-frequency quenching, deformation, transport flexible.



DC-082(方)
DOORCLOSER 闭门器

1. 最大门宽1000-1200mm, 适合门重80-110kg
2. 二段速度调节, 可选用90°, 任意定位止动功能。
3. 适用于家庭、酒店、宾馆等。
4. 喷塑摇臂, 防止腐蚀, 精密油封, 防止漏油。
5. 优质压铸铝合金机体, 三层光亮漆保护, 防止氧化
6. 两个液压阀独立控制两段阀门, 闭锁速度, 作全段液压控制。
7. 高碳钢齿轴、齿条、经高频调质处理, 变形小, 运行灵活。

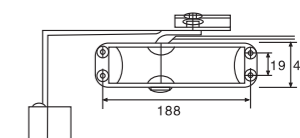
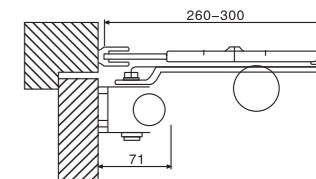
1. Maximum door width 1000-1200mm, suitable for door weight 80-110kg
2. Two-step speed adjustment, optional 90°, any positioning stop function.
3. Suitable for families, hotels, hotels and so on.
4. Spray rocker arm to prevent corrosion and precision oil seal to prevent oil leakage.
5. High quality die casting aluminum alloy body, three layers of bright paint protection, prevent oxidation
6. Two hydraulic valves independently control two valves, blocking speed, for the whole section hydraulic control.
7. High-carbon steel pinion, rack, high-frequency quenching, deformation, transport flexible.



DC-073(方)
DOORCLOSER 闭门器

1. 最大门宽900-1200mm, 适合门重60-90kg
2. 二段速度调节, 可选用90°, 任意定位止动功能。
3. 适用于家庭、酒店、宾馆等。
4. 喷塑摇臂, 防止腐蚀, 精密油封, 防止漏油。
5. 优质压铸铝合金机体, 三层光亮漆保护, 防止氧化
6. 两个液压阀独立控制两段阀门, 闭锁速度, 作全段液压控制。
7. 高碳钢齿轴、齿条、经高频调质处理, 变形小, 运行灵活。

1. Maximum door width 900-1200mm, suitable for door weight 60-90kg
2. Two-step speed adjustment, optional 90°, any positioning stop function.
3. Suitable for families, hotels, hotels and so on.
4. Spray rocker arm to prevent corrosion and precision oil seal to prevent oil leakage.
5. High quality die casting aluminum alloy body, three layers of bright paint protection, prevent oxidation
6. Two hydraulic valves independently control two valves, blocking speed, for the whole section hydraulic control.
7. High-carbon steel pinion, rack, high-frequency quenching, deformation, transport flexible.

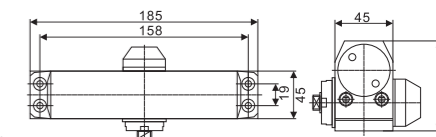


Bc功能

DC-168FBC
DOORCLOSER 闭门器

1. 最大门宽600-1000mm, 适合门重60-85kg
2. 二段速度调节, 可选用90°, 任意定位止动功能。
3. 适用于家庭、酒店、宾馆等。
4. 喷塑摇臂, 防止腐蚀, 精密油封, 防止漏油。
5. 优质压铸铝合金机体, 三层光亮漆保护, 防止氧化
6. 两个液压阀独立控制两段阀门, 闭锁速度, 作全段液压控制。
7. 高碳钢齿轴、齿条、经高频调质处理, 变形小, 运行灵活。

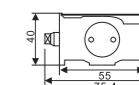
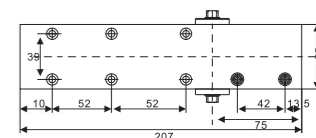
1. Maximum door width ≤600-1000mm, suitable for door weight 60-85kg
2. Two-step speed adjustment, optional 90°, any positioning stop function.
3. Suitable for families, hotels, hotels and so on.
4. Spray rocker arm to prevent corrosion and precision oil seal to prevent oil leakage.
5. High quality die casting aluminum alloy body, three layers of bright paint protection, prevent oxidation
6. Two hydraulic valves independently control two valves, blocking speed, for the whole section hydraulic control.
7. High-carbon steel pinion, rack, high-frequency quenching, deformation, transport flexible.



DC-1601
DOORCLOSER 闭门器

1. 最大门宽900mm, 适合门重45-65kg
2. 二段速度调节, 可选用90°, 任意定位止动功能。
3. 适用于家庭、酒店、宾馆等。
4. 喷塑摇臂, 防止腐蚀, 精密油封, 防止漏油。
5. 优质压铸铝合金机体, 三层光亮漆保护, 防止氧化
6. 两个液压阀独立控制两段阀门, 闭锁速度, 作全段液压控制。
7. 高碳钢齿轴、齿条、经高频调质处理, 变形小, 运行灵活。

1. Maximum door width 900mm, suitable for door weight 45-65kg
2. Two-step speed adjustment, optional 90°, any positioning stop function.
3. Suitable for families, hotels, hotels and so on.
4. Spray rocker arm to prevent corrosion and precision oil seal to prevent oil leakage.
5. High quality die casting aluminum alloy body, three layers of bright paint protection, prevent oxidation
6. Two hydraulic valves independently control two valves, blocking speed, for the whole section hydraulic control.
7. High-carbon steel pinion, rack, high-frequency quenching, deformation, transport flexible.

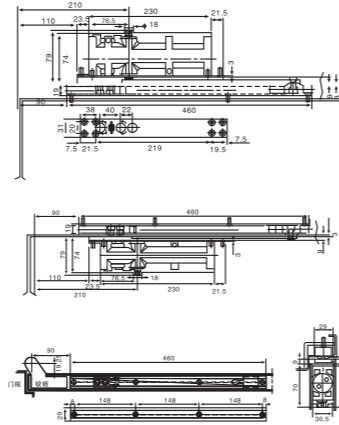




DC-080-R
DOORCLOSER 闭门器

1. 最大门宽1100-2100mm, 适合门重35-60kg
2. 二段速度调节, 可选用90°, 任意定位止动功能。
3. 适用于家庭、酒店、宾馆等。
4. 喷塑摇臂, 防止腐蚀, 精密油封, 防止漏油。
5. 优质压铸铝合金机体, 三层光亮漆保护, 防止氧化
6. 两个液压阀独立控制两段阀门, 闭锁速度, 作全段液压控制。
7. 高碳钢齿轴、齿条、经高频调质处理, 变形小, 运行灵活。

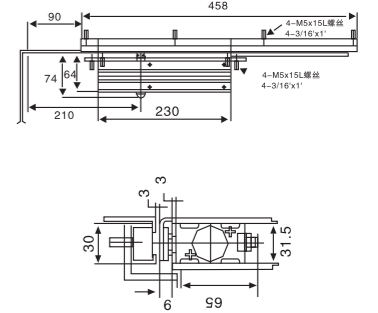
1. Maximum door width 1100-1200mm, suitable for door weight 35-60kg
2. Two-step speed adjustment, optional 90°, any positioning stop function.
3. Suitable for families, hotels, hotels and so on.
4. Spray rocker arm to prevent corrosion and precision oil seal to prevent oil leakage.
5. High quality die casting aluminum alloy body, three layers of bright paint protection, prevent oxidation
6. Two hydraulic valves independently control two valves, blocking speed, for the whole section hydraulic control.
7. High-carbon steel pinion, rack, high-frequency quenching, deformation, transport flexible.



DC-9202
DOORCLOSER 闭门器

1. 最大门宽1100-2100mm, 适合门重60kg
2. 二段速度调节, 可选用90°, 任意定位止动功能。
3. 适用于家庭、酒店、宾馆等。
4. 喷塑摇臂, 防止腐蚀, 精密油封, 防止漏油。
5. 优质压铸铝合金机体, 三层光亮漆保护, 防止氧化
6. 两个液压阀独立控制两段阀门, 闭锁速度, 作全段液压控制。
7. 高碳钢齿轴、齿条、经高频调质处理, 变形小, 运行灵活。

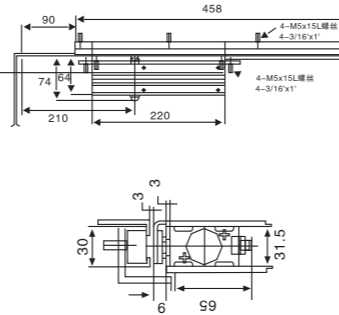
1. Maximum door width 1100-2100mm, suitable for door weight 60kg
2. Two-step speed adjustment, optional 90°, any positioning stop function.
3. Suitable for families, hotels, hotels and so on.
4. Spray rocker arm to prevent corrosion and precision oil seal to prevent oil leakage.
5. High quality die casting aluminum alloy body, three layers of bright paint protection, prevent oxidation
6. Two hydraulic valves independently control two valves, blocking speed, for the whole section hydraulic control.
7. High-carbon steel pinion, rack, high-frequency quenching, deformation, transport flexible.



DC-080
DOORCLOSER 闭门器

1. 最大门宽1100-2100mm, 适合门重35-60kg
2. 二段速度调节, 可选用90°, 任意定位止动功能。
3. 适用于家庭、酒店、宾馆等。
4. 喷塑摇臂, 防止腐蚀, 精密油封, 防止漏油。
5. 优质压铸铝合金机体, 三层光亮漆保护, 防止氧化
6. 两个液压阀独立控制两段阀门, 闭锁速度, 作全段液压控制。
7. 高碳钢齿轴、齿条、经高频调质处理, 变形小, 运行灵活。

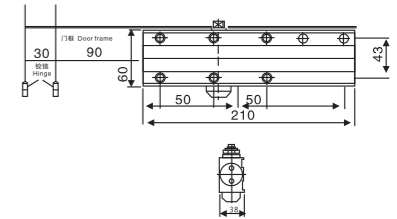
1. Maximum door width 1100-2100mm, suitable for door weight 35-60kg
2. Two-step speed adjustment, optional 90°, any positioning stop function.
3. Suitable for families, hotels, hotels and so on.
4. Spray rocker arm to prevent corrosion and precision oil seal to prevent oil leakage.
5. High quality die casting aluminum alloy body, three layers of bright paint protection, prevent oxidation
6. Two hydraulic valves independently control two valves, blocking speed, for the whole section hydraulic control.
7. High-carbon steel pinion, rack, high-frequency quenching, deformation, transport flexible.



DC-883
DOORCLOSER 闭门器

1. 最大门宽1100-2100mm, 适合门重60kg
2. 二段速度调节, 可选用90°, 任意定位止动功能。
3. 适用于家庭、酒店、宾馆等。
4. 喷塑摇臂, 防止腐蚀, 精密油封, 防止漏油。
5. 优质压铸铝合金机体, 三层光亮漆保护, 防止氧化
6. 两个液压阀独立控制两段阀门, 闭锁速度, 作全段液压控制。
7. 高碳钢齿轴、齿条、经高频调质处理, 变形小, 运行灵活。

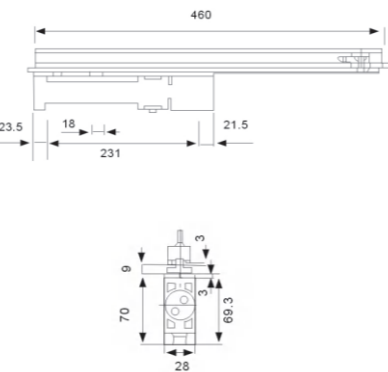
1. Maximum door width 1000-2100mm, suitable for door weight 60kg
2. Two-step speed adjustment, optional 90°, any positioning stop function.
3. Suitable for families, hotels, hotels and so on.
4. Spray rocker arm to prevent corrosion and precision oil seal to prevent oil leakage.
5. High quality die casting aluminum alloy body, three layers of bright paint protection, prevent oxidation
6. Two hydraulic valves independently control two valves, blocking speed, for the whole section hydraulic control.
7. High-carbon steel pinion, rack, high-frequency quenching, deformation, transport flexible.



DC-083
DOORCLOSER 闭门器

1. 最大门宽1000-2000mm, 适合门重30-60kg
2. 二段速度调节, 可选用90°, 任意定位止动功能。
3. 适用于家庭、酒店、宾馆等。
4. 喷塑摇臂, 防止腐蚀, 精密油封, 防止漏油。
5. 优质压铸铝合金机体, 三层光亮漆保护, 防止氧化
6. 两个液压阀独立控制两段阀门, 闭锁速度, 作全段液压控制。
7. 高碳钢齿轴、齿条、经高频调质处理, 变形小, 运行灵活。

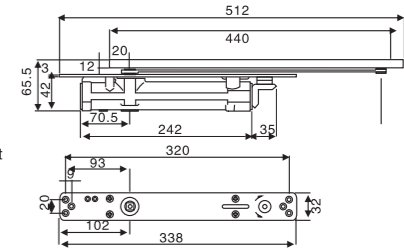
1. Maximum door width 1000-2000mm, suitable for door weight 30-60kg
2. Two-step speed adjustment, optional 90°, any positioning stop function.
3. Suitable for families, hotels, hotels and so on.
4. Spray rocker arm to prevent corrosion and precision oil seal to prevent oil leakage.
5. High quality die casting aluminum alloy body, three layers of bright paint protection, prevent oxidation
6. Two hydraulic valves independently control two valves, blocking speed, for the whole section hydraulic control.
7. High-carbon steel pinion, rack, high-frequency quenching, deformation, transport flexible.



DC-096
DOORCLOSER 闭门器

1. 最大门宽1100-2100mm, 适合门重80kg
2. 二段速度调节, 可选用90°, 任意定位止动功能。
3. 适用于家庭、酒店、宾馆等。
4. 喷塑摇臂, 防止腐蚀, 精密油封, 防止漏油。
5. 优质压铸铝合金机体, 三层光亮漆保护, 防止氧化
6. 两个液压阀独立控制两段阀门, 闭锁速度, 作全段液压控制。
7. 高碳钢齿轴、齿条、经高频调质处理, 变形小, 运行灵活。

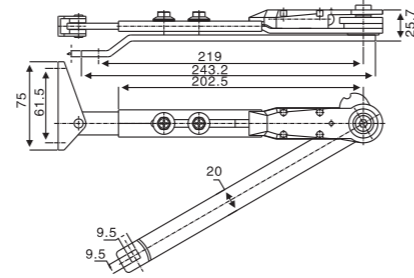
1. Maximum door width 1100-1000mm, suitable for door weight 80kg
2. Two-step speed adjustment, optional 90°, any positioning stop function.
3. Suitable for families, hotels, hotels and so on.
4. Spray rocker arm to prevent corrosion and precision oil seal to prevent oil leakage.
5. High quality die casting aluminum alloy body, three layers of bright paint protection, prevent oxidation
6. Two hydraulic valves independently control two valves, blocking speed, for the whole section hydraulic control.
7. High-carbon steel pinion, rack, high-frequency quenching, deformation, transport flexible.





DC-A1
External positioning arm 外定位支臂

闭门器支臂定位装置，属于翼扇调节装置的技术领域，所述的闭门器支臂定位装置，包括闭门器和支臂，支臂一端可转动地设置在闭门器的闭合轴上，所述的支臂的另一端可转动地设有滑块，所述的滑块设在一滑槽中，滑块上设有延伸至滑槽底部的螺孔，螺孔中设有定位螺钉。由于采用了上述的结构，滑块可在滑槽中滑动，当滑块即支臂的一端移动到所需要的位置时，将定位螺钉拧紧，定位螺钉的头端就会顶到滑槽底部，滑块即支臂的一端就可定位在滑槽内。本实用新型在安装使用时，将闭门器和滑槽分别固定在门上和门框上，根据门转动的位置来选择调节支臂在滑槽内的一端的位置，即可方便地安装完成。



DC-007
Electric door closer 电动闭门器

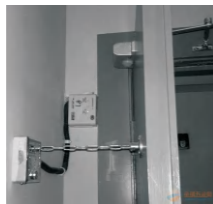


防火门电动闭门器，用于疏散走道、楼梯间、前室的防火门电动闭门器，当发生火灾时，应具有自行关闭防火门和信号反馈的功能，双扇和多扇防火门，消防联动时还应有按顺序关闭的功能。是一种常开式防火门固定定位装置，它具有使防火门平时保持常开状态，发生火灾时在消防联动控制下，由消防中心发出DC24V释放电源，打开防火门电动闭门器、自动关闭防火门的功能。在消防联动控制系统状态下无需耗电。

承重：0-35KG
开启角度：0-180°（180°内任意定位）
关闭力距：30N/M
电流：0.7A(0.1S)
产品尺寸：290X48X70mm



DC-008
Release device 释放器



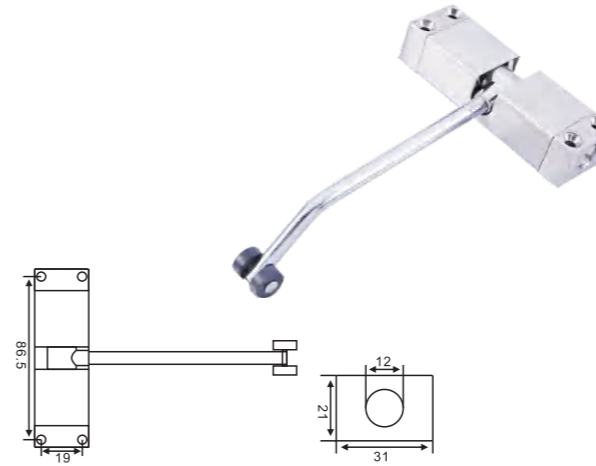
防火门电磁释放器，用于疏散走道、楼梯间、前室的防火门电动闭门器，当发生火灾时，应具有自行关闭防火门和信号反馈的功能，双扇和多扇防火门，消防联动时还应有按顺序关闭的功能。是一种常开式防火门固定定位装置，它具有使防火门平时保持常开状态，发生火灾时在消防联动控制下，具有自动释放并关闭防火门的功能，防火门释放后，防火门在闭门器的作用下自动关闭。

- 防火门电磁释放器，防火门电动闭门器的作用下，将安装于防火门门体上的拉扣，插入安装在墙体上的释放器中的槽内，同时压入传动轴将消防联动控制系统控制中心。
- 防火门电磁释放器由消防中心发出DC24V释放电源打开电磁释放器，防火门在闭门器的作用下自动关闭，同时输出门状态无线反馈讯号给消防联动控制系统控制中心。
- 防火门电磁释放器体积小外形美观，结构简单安装方便，在消防联动控制系统监控状态下无需耗电。

工作电压：18-24V
电流：300-600mA
工作方式：消防联动、电控或手动
产品尺寸：92x92x30mm

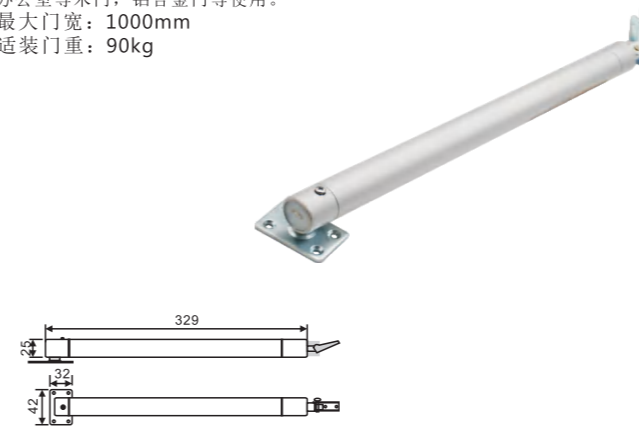
DC-009

材质：锌合金
表面处理：镀铬
适合门类：家庭简易门、公寓、酒店、办公室木门、合金门
最大门宽：1000mm
适装门重：20-40kg



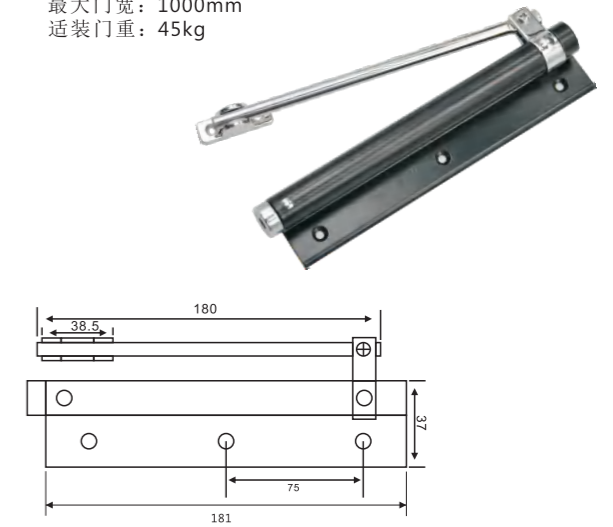
DC-011 (内开款)

材质：铁
表面处理：喷漆
适合门类：本产品适用于任何家庭，办公室等木门，铝合金门等使用。
最大门宽：1000mm
适装门重：90kg



DC-010

材质：锌合金
表面处理：砂光
适合门类：本产品适用于任何家庭，酒店，办公室等木门，铝合金门等使用。
最大门宽：1000mm
适装门重：45kg



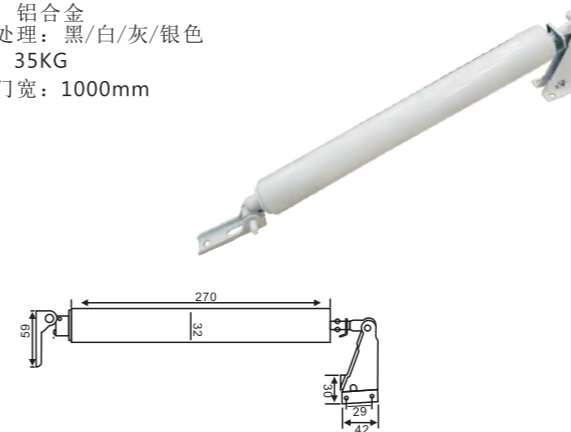
DC-012 (外开款)

材质：铁
表面处理：喷漆
适合门类：本产品适用于任何家庭，办公室等木门，铝合金门等使用。
最大门宽：1000mm
适装门重：90kg



DC-013 横拉式闭门器

材质：铝合金
表面处理：黑/白/灰/银色
承重：35KG
适用门宽：1000mm



DC-014

材质：不锈钢
表面处理：砂光

