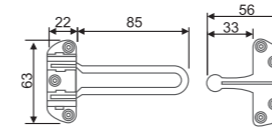


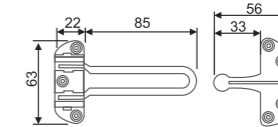
DG 001

材质：锌合金  
表面处理：砂镍, 光铬, 砂金, 光金, 砂铬



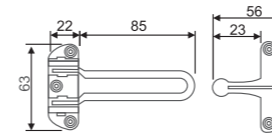
DG 002

材质：不锈钢  
表面处理：砂光, 镜光, 砂金, 光金



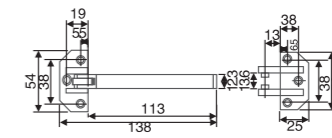
DG 003

材质：锌合金  
表面处理：砂镍, 光铬, 砂金, 光金, 砂铬



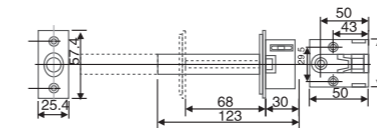
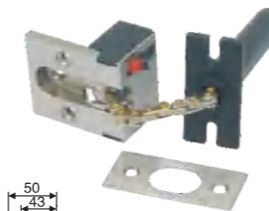
DG 004

材质：锌合金  
表面处理：砂镍, 光铬, 砂金, 光金, 砂铬



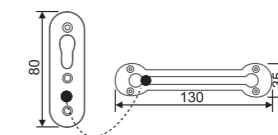
DG 005

材质：不锈钢, 锌合金  
表面处理：砂光, 镜光, 砂金, 光金, 砂铬, 光铬, 砂镍, 青/红古



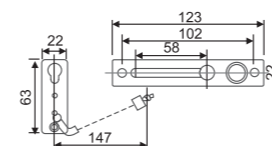
DG 006

材质：不锈钢, 锌合金  
表面处理：砂光, 镜光, 砂金, 光金, 砂铬, 光铬, 砂镍, 青/红古



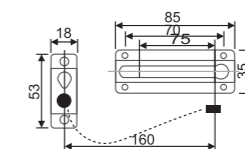
DG 007

材质：不锈钢  
表面处理：砂光, 镜光, 砂金, 光金, 砂铬



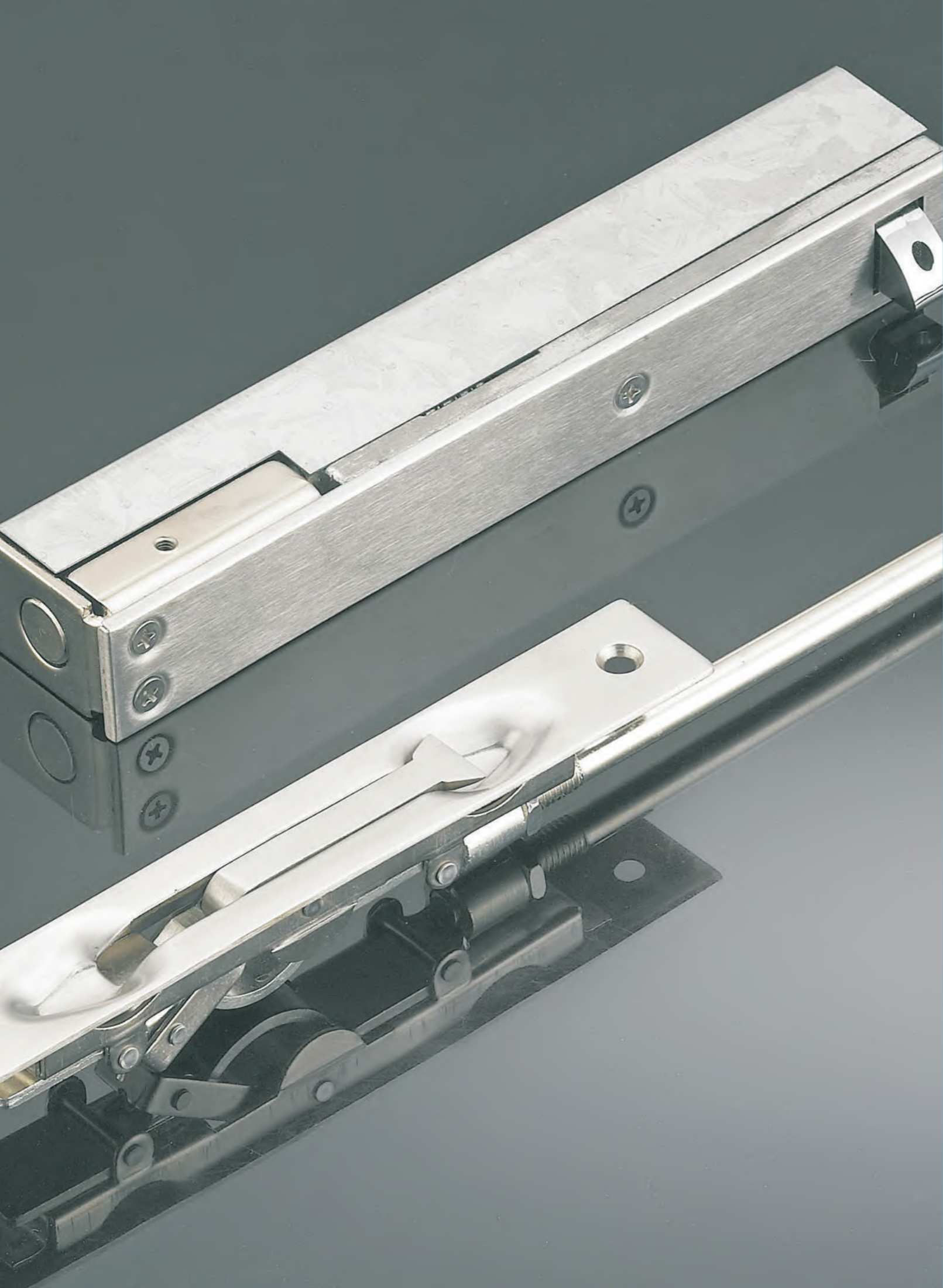
DG 008

材质：不锈钢, 铜  
表面处理：砂光, 镜光, 砂金, 光金, 砂铬, 光铬, 砂镍, 青/红古









# DOOR BOLTS

## 插销安装

插销安装应根据不同的使用要求来选配，如门款，门的尺寸，安装位置。

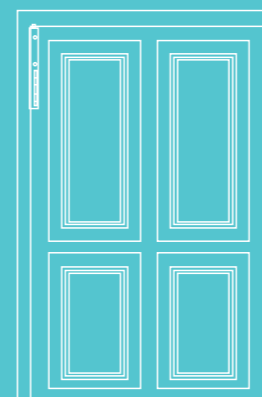
Installation of flush bolt

The flush bolt should be selected according to the requirement of usage, such as, door style, door specification and fixing place

选配插销  
Bolt selection

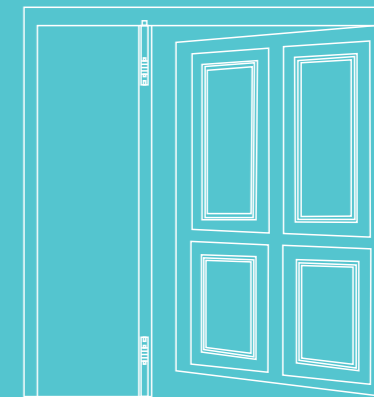


2米高的门  
Door at 2m height



选配暗插销

Choosing concealed bolt Door combining big and small ones

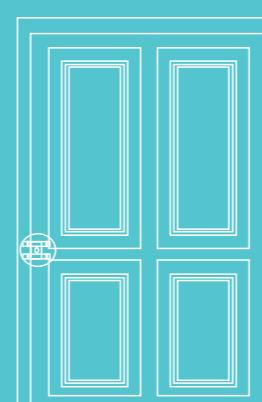


选配豪华插销

Choosing multifunction bolt Door at 2m height



2米高的门  
Door at 2m height

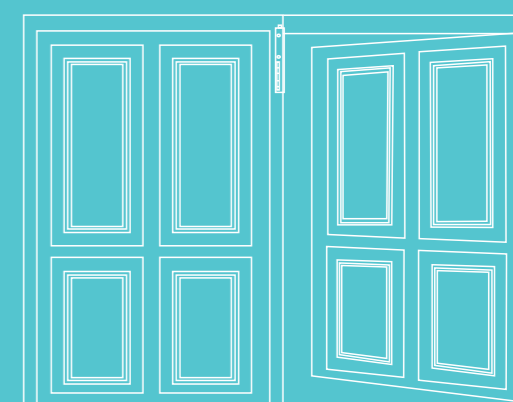


选配自动插销

Choosing Automatic bolt Double-door



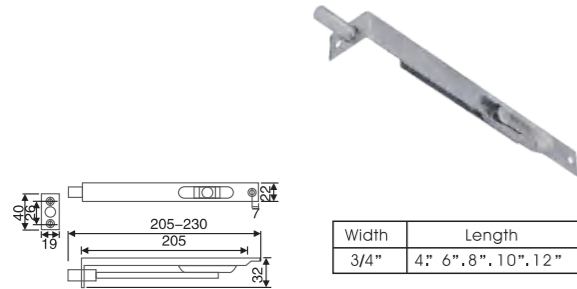
双开门





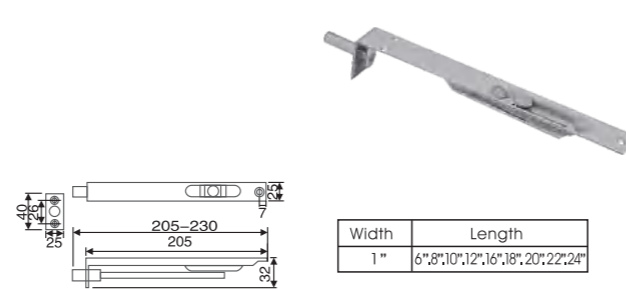
**DB 001**

材质：不锈钢,铜  
表面处理：砂光, 镜光, 青/红古, 仿光



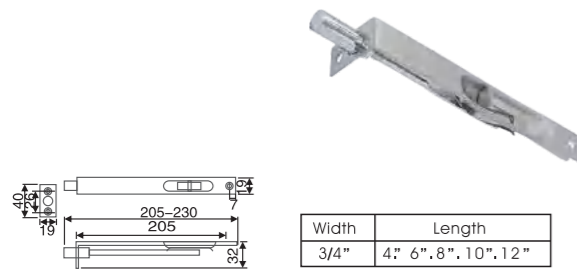
**DB 002**

材质：不锈钢  
表面处理：砂光, 镜光, 青/红古, 仿光



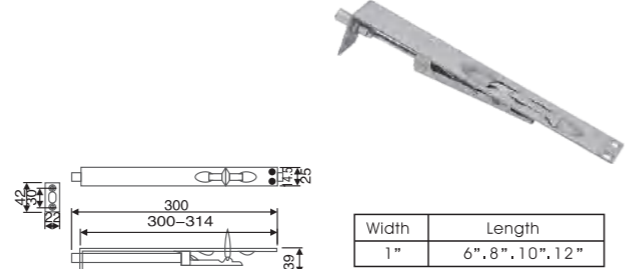
**DB 003**

材质：不锈钢  
表面处理：砂光, 镜光, 青/红古, 仿光



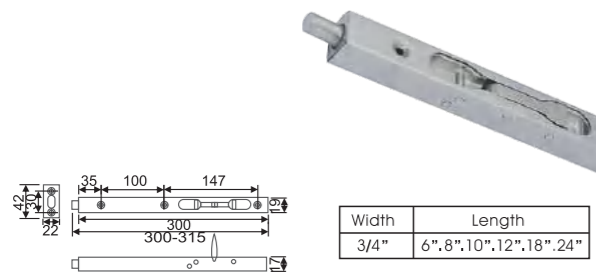
**DB 004**

材质：不锈钢  
表面处理：砂光, 镜光, 青/红古, 仿光



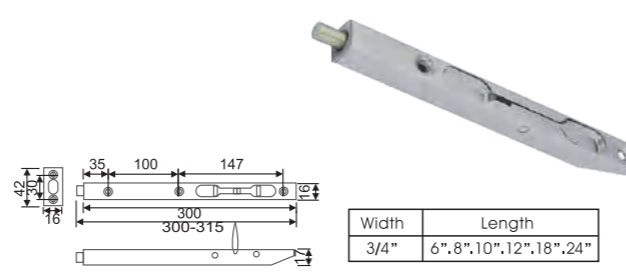
**DB 005**

材质：不锈钢  
表面处理：砂光, 镜光, 青/红古, 仿光



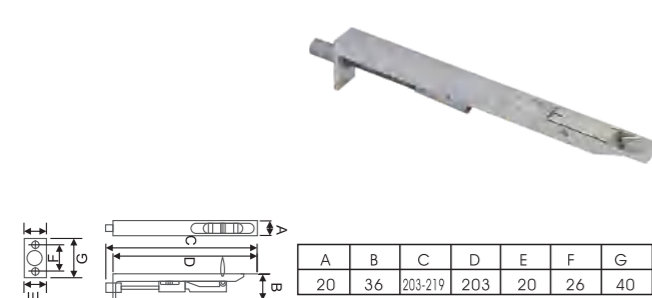
**DB 006**

材质：不锈钢  
表面处理：砂光, 镜光, 青/红古, 仿光



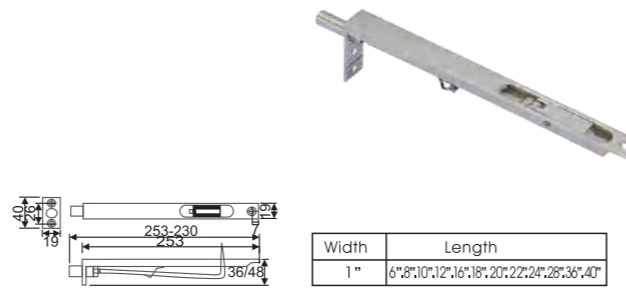
**DB 007**

材质：不锈钢, 锌合金  
表面处理：砂光, 镜光, 砂金, 光金, 砂铬, 光铬, 青/红古



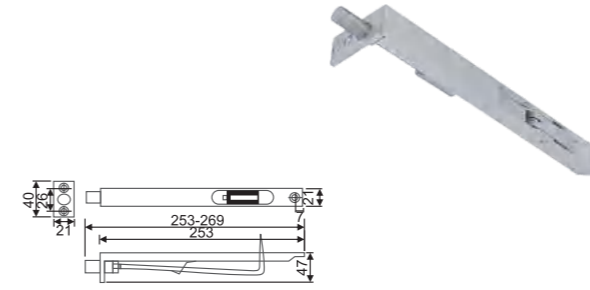
**DB 008**

材质：铜  
表面处理：砂光, 镜光, 砂镍, 青/红古, 仿光



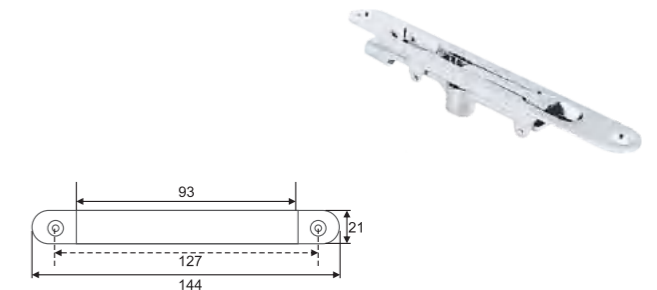
**DB 009**

材质：铝  
表面处理：砂光



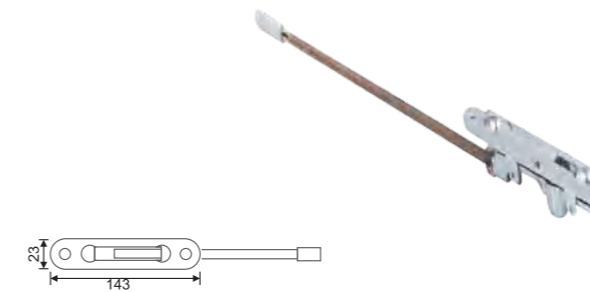
**DB 010**

材质：锌合金  
表面处理：光铬, 砂铬, 砂镍



**DB 011**

材质：锌合金  
表面处理：砂铬, 光铬, 砂镍



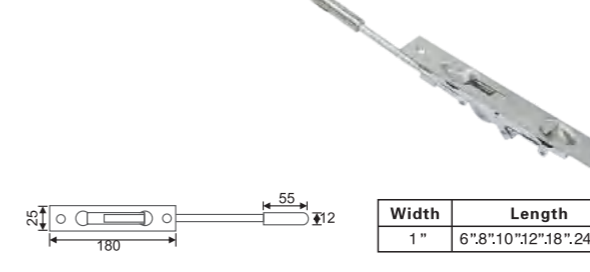
**DB 012**

材质：锌合金  
表面处理：砂铬, 光铬, 砂镍



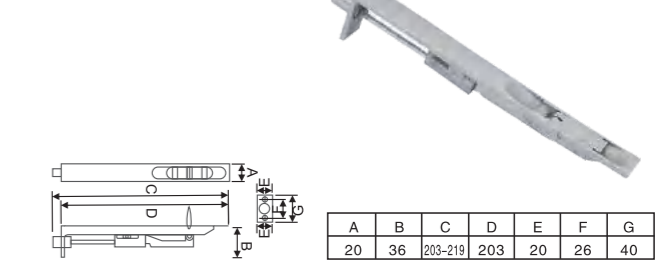
**DB 013**

材质：不锈钢  
表面处理：砂光, 镜光, 青/红古



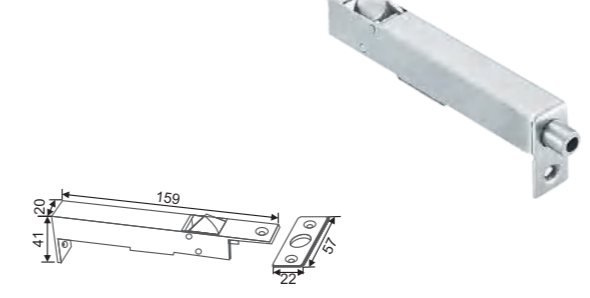
**DB 014**

材质：不锈钢  
表面处理：砂光, 镜光, 青/红古, 仿光



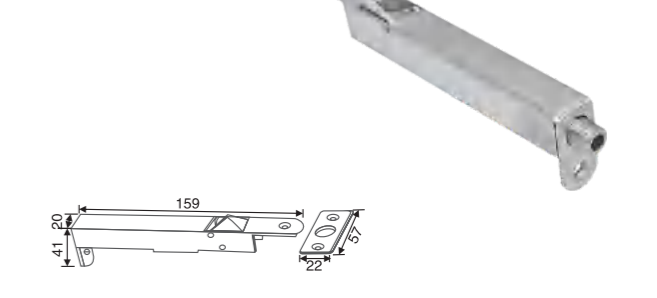
**DB 015**

材质：不锈钢  
表面处理：砂光, 镜光



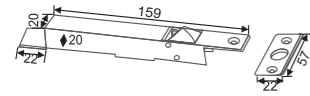
**DB 016**

材质：不锈钢  
表面处理：砂光, 镜光



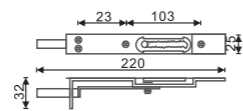
**DB 017**

材质：不锈钢  
表面处理：砂光, 镜光



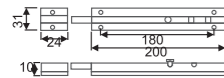
**DB 018**

材质：不锈钢  
表面处理：砂光



**DB 019**

材质：不锈钢  
表面处理：砂光, 镜光, 青/红古



Width	Length
31"	4" 6" 8" 10" 12" 24" 36" 48"

**DB 020**

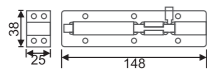
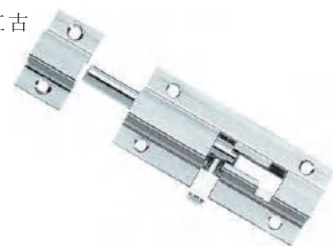
材质：不锈钢  
表面处理：砂光, 镜光, 青/红古



Width	Length
1-1/4"	4" 6" 8" 10" 12"

**DB 021**

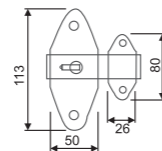
材质：不锈钢  
表面处理：砂光, 镜光, 青/红古



Width	Length
38"	4" 6" 8" 10" 12" 18"

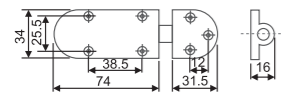
**DB 022**

材质：不锈钢  
表面处理：砂光, 镜光



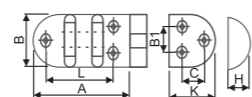
**DB 023**

材质：不锈钢  
表面处理：砂光, 镜光



**DB 024**

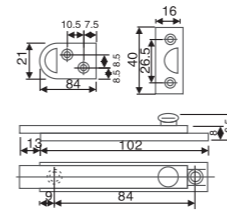
材质：不锈钢  
表面处理：砂光, 镜光



MN	A	L	B	C	K	B1	H
A1	56.5	41	22	13	26	11	12.5
A2	60	67	24.5	18	33.5	11	12.5
A3	152	123.3	26	19	35	13	19

**DB 025**

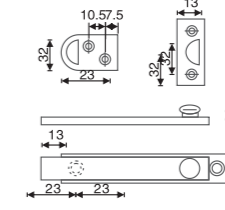
材质：铜  
表面处理：光铬, 砂镍, 青/红古/仿光



Width	Length
16mm	2", 3", 4", 5", 6"

**DB 026**

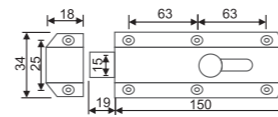
材质：铜  
表面处理：光铬, 砂镍, 青/红古/仿光



Width	Length
16mm	2", 3", 4", 5", 6"

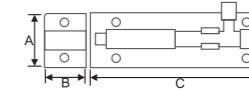
**DB 027**

材质：铜  
表面处理：光铬, 砂镍, 青/红古/仿光



**DB 028**

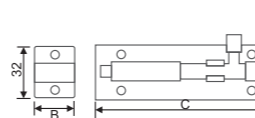
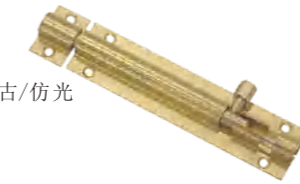
材质：铜  
表面处理：光铬, 砂镍, 青/红古/仿光



A	B	C
25	20	3", 3.5", 4", 5", 6"
32	20	3", 3.5", 4", 5", 6"

**DB 029**

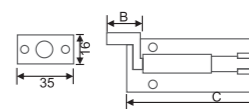
材质：铜  
表面处理：光铬, 砂镍, 青/红古/仿光



A	B	C
25	20	3", 3.5", 4", 5", 6"
32	20	3", 3.5", 4", 5", 6"
38	20	3", 3.5", 4", 5", 7"

**DB 030**

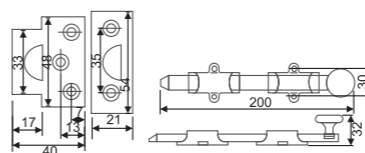
材质：铜  
表面处理：光铬, 砂镍, 青/红古/仿光



A	B	C
25	21	3", 3.5", 4", 5", 6"
32	21	3", 3.5", 4", 5", 6"
38	21	3", 3.5", 4", 5", 6"

**DB 031**

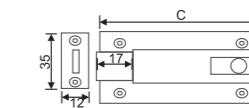
材质：铜  
表面处理：光铬, 砂镍, 青/红古/仿光



Width	Length
3/4"	8", 12", 18"

**DB 032**

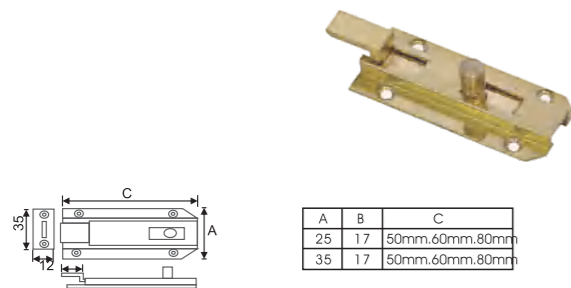
材质：铜  
表面处理：光铬, 砂镍, 青/红古/仿光



A	B	C
25	17	50mm, 60mm, 80mm
35	17	50mm, 60mm, 80mm

**DB 033**

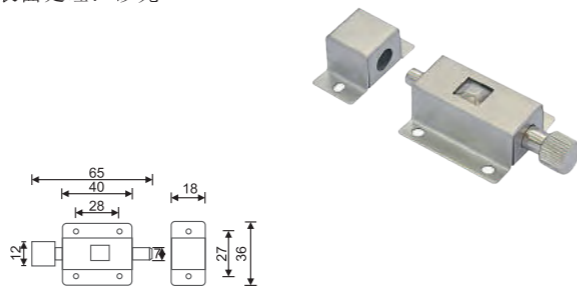
材质：铜  
表面处理：砂光、镜光、砂镍、青/红古/仿光



A	B	C
25	17	50mm,60mm,80mm
35	17	50mm,60mm,80mm

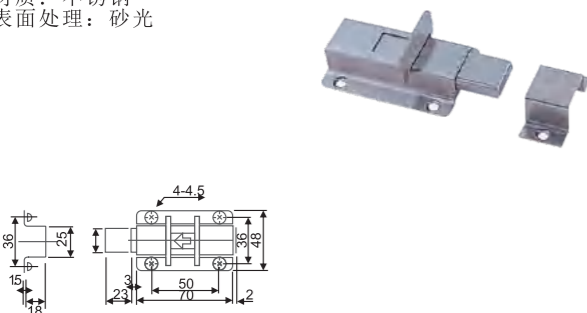
**DB 034**

材质：不锈钢  
表面处理：砂光



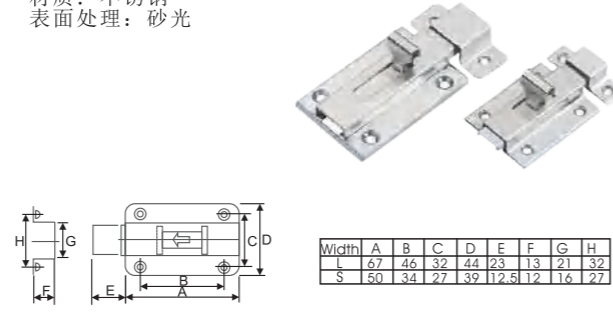
**DB 035**

材质：不锈钢  
表面处理：砂光



**DB 036**

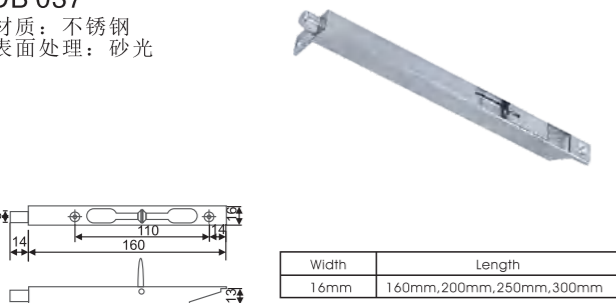
材质：不锈钢  
表面处理：砂光



Width	A	B	C	D	E	F	G	H
L	67	46	32	44	23	13	21	32
S	50	34	27	39	12.5	12	16	27

**DB 037**

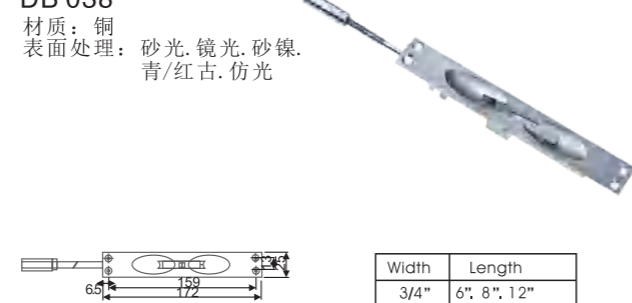
材质：不锈钢  
表面处理：砂光



Width	Length
16mm	160mm,200mm,250mm,300mm

**DB 038**

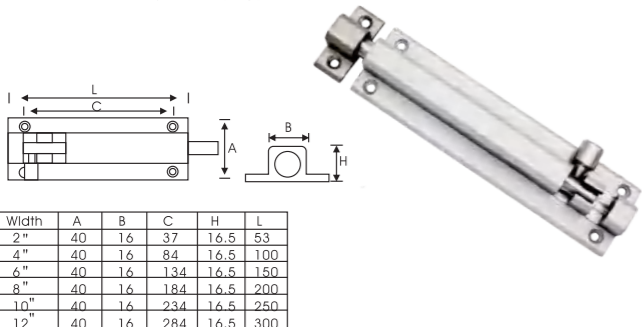
材质：铜  
表面处理：砂光、镜光、砂镍、青/红古、仿光



Width	Length
3/4"	6", 8", 12"

**DB 039**

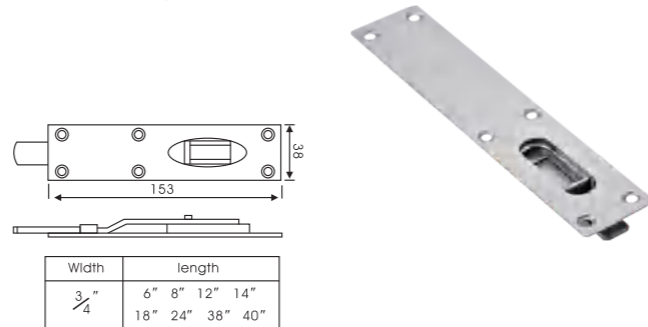
材质：铝  
表面处理：砂光、砂镍、青/红古



Width	A	B	C	H	L
2"	40	16	37	16.5	53
4"	40	16	84	16.5	100
6"	40	16	134	16.5	150
8"	40	16	184	16.5	200
10"	40	16	234	16.5	250
12"	40	16	284	16.5	300

**DB 040**

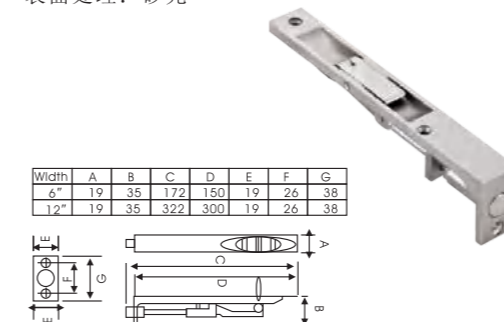
材质：不锈钢  
表面处理：砂光



Width	length
3/4"	6" 8" 12" 14"
	18" 24" 38" 40"

**DB 041**

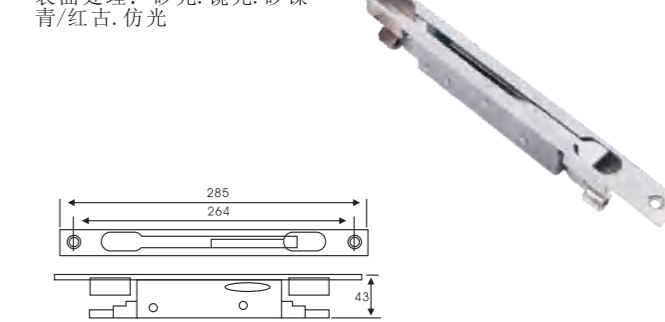
材质：锌合金  
表面处理：砂光



Width	A	B	C	D	E	F	G
6"	19	35	172	150	19	26	38
12"	19	35	322	300	19	26	38

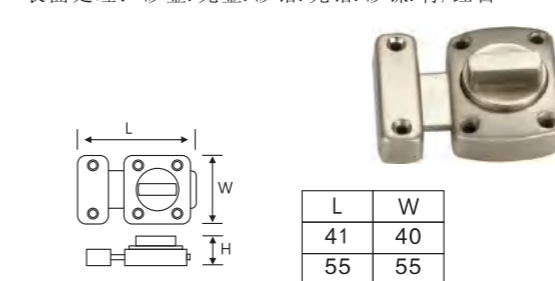
**DB 042**

材质：不锈钢  
表面处理：砂光、镜光、砂镍、青/红古、仿光



**DB 043**

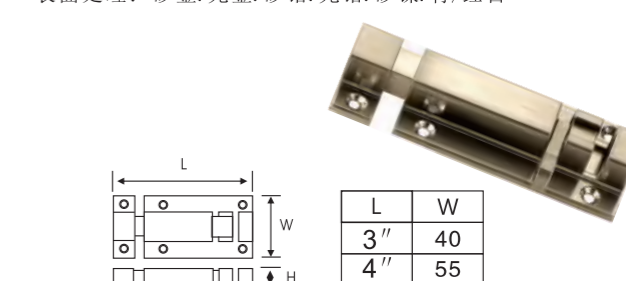
材质：锌合金  
表面处理：砂金、光金、砂铬、光铬、砂镍、青/红古



L	W
41	40
55	55

**DB 044**

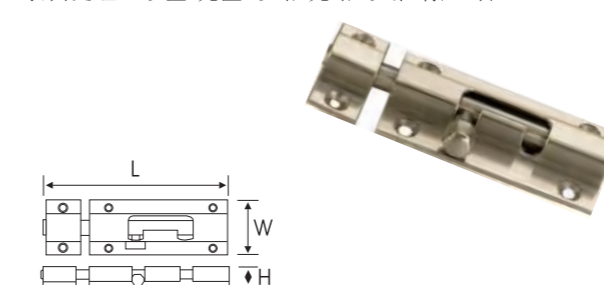
材质：锌合金  
表面处理：砂金、光金、砂铬、光铬、砂镍、青/红古



L	W
3"	40
4"	55

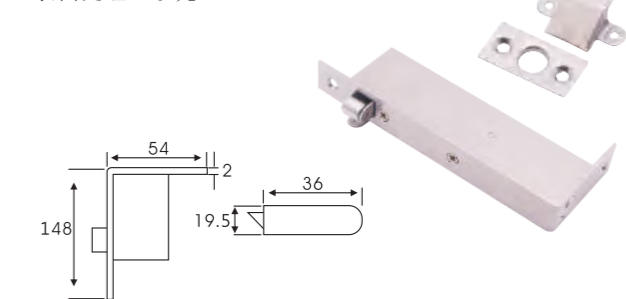
**DB 045**

材质：锌合金  
表面处理：砂金、光金、砂铬、光铬、砂镍、青/红古



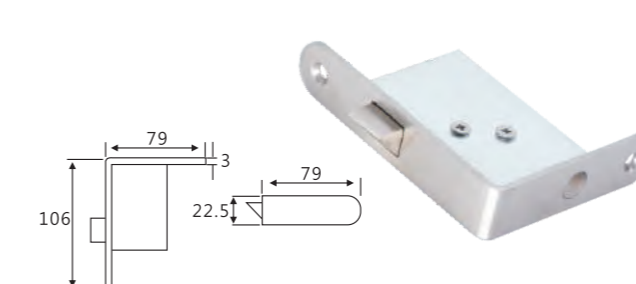
**DB 046**

材质：不锈钢  
表面处理：砂光



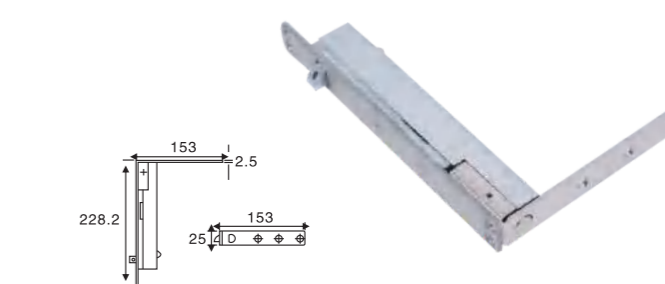
**DB 047**

材质：不锈钢  
表面处理：砂光



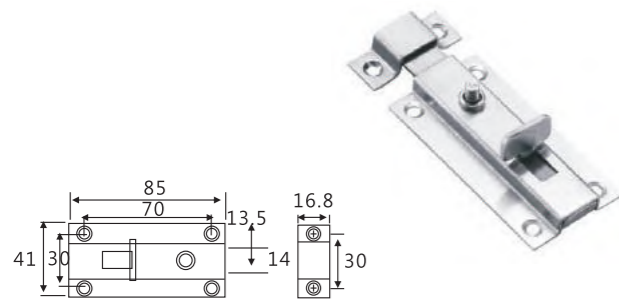
**DB 048**

材质：不锈钢  
表面处理：砂光



**DB 049**

材质: 不锈钢  
表面处理: 砂光. 镜光. 砂镍. 青/红古. 仿光



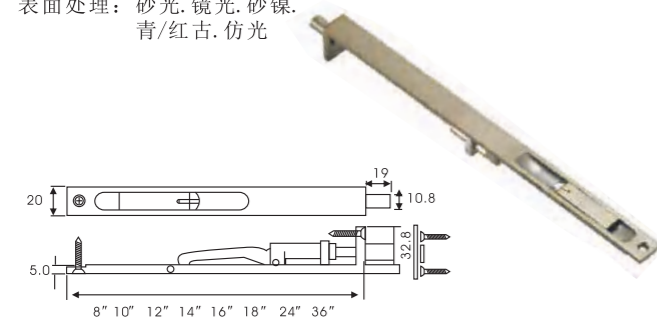
**DB 050**

材质: 不锈钢  
表面处理: 砂光. 镜光. 砂镍. 青/红古. 仿光



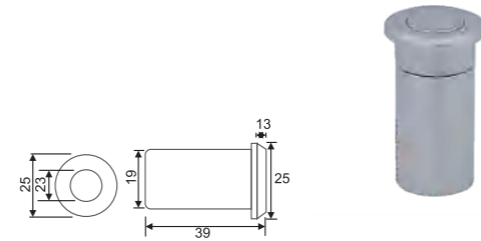
**DB 051**

材质: 不锈钢  
表面处理: 砂光. 镜光. 砂镍. 青/红古. 仿光



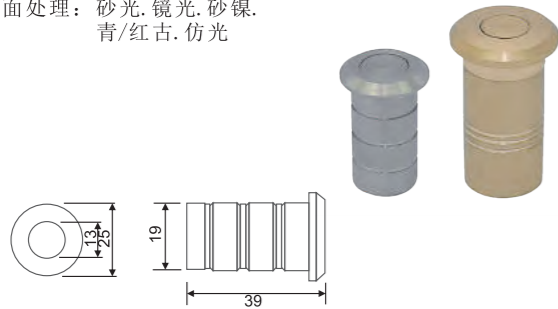
**DPS 001**

材质: 锌合金  
表面处理: 砂金. 光金. 砂铬. 光铬. 砂镍. 青/红古



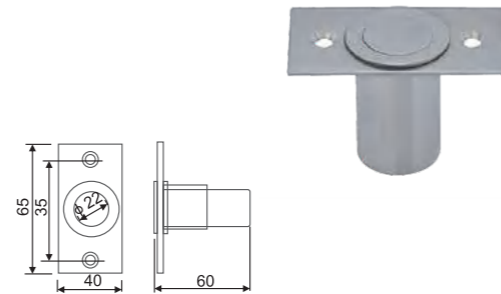
**DPS 002**

材质: 不锈钢. 黄铜  
表面处理: 砂光. 镜光. 砂镍. 青/红古. 仿光



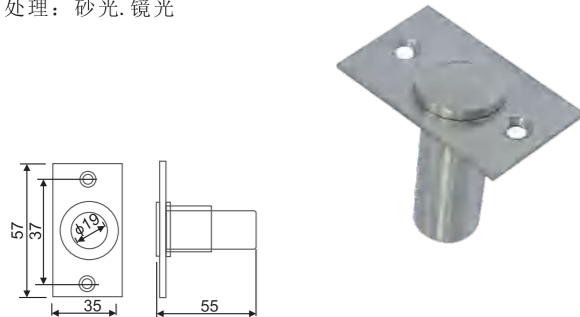
**DPS 003**

材质: 不锈钢  
表面处理: 砂光. 镜光



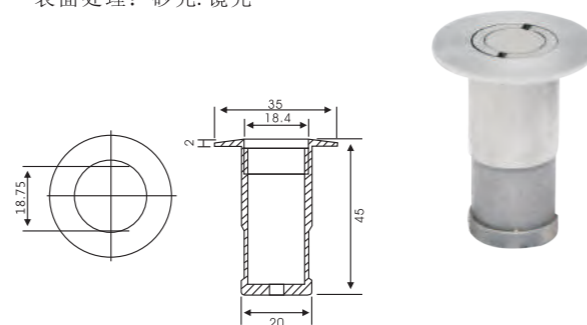
**DPS 004**

材质: 不锈钢  
表面处理: 砂光. 镜光



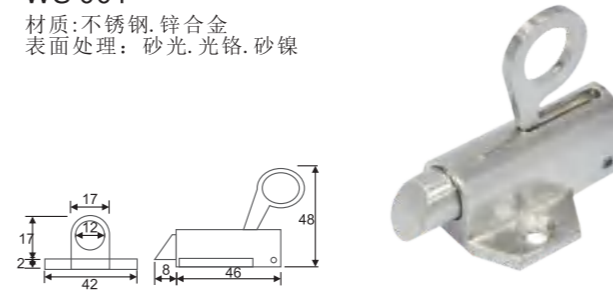
**DPS 005**

材质: 不锈钢  
表面处理: 砂光. 镜光



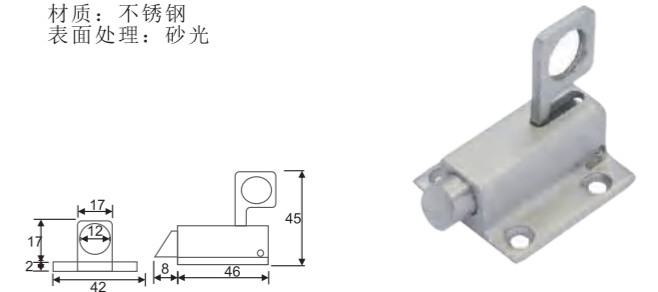
**WS 001**

材质: 不锈钢. 锌合金  
表面处理: 砂光. 光铬. 砂镍



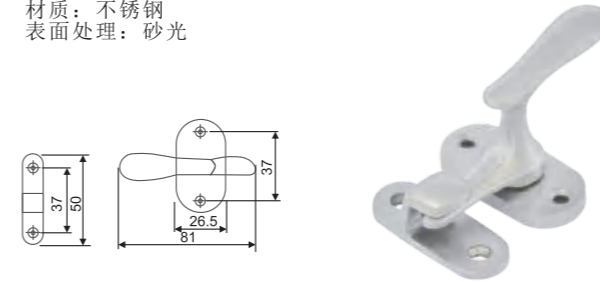
**WS002-A**

材质: 不锈钢  
表面处理: 砂光



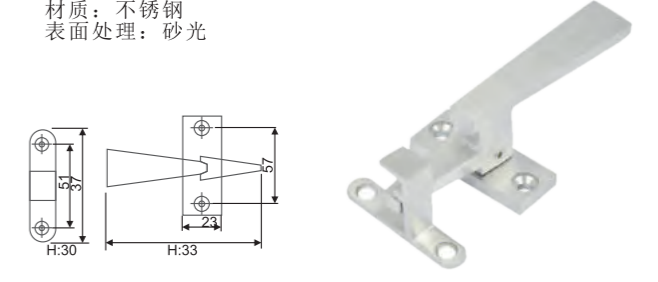
**WS 003**

材质: 不锈钢  
表面处理: 砂光



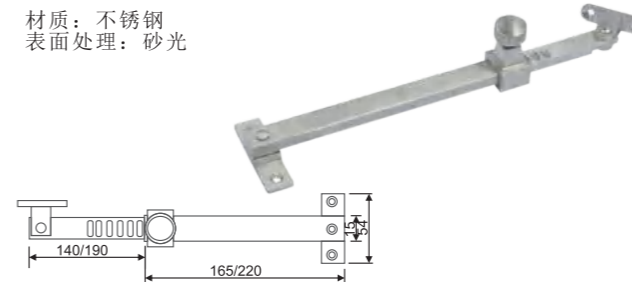
**WS 004**

材质: 不锈钢  
表面处理: 砂光



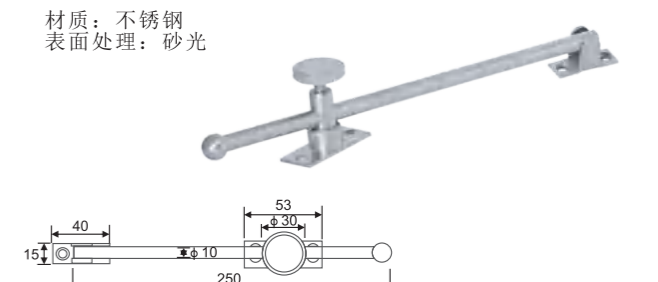
**WS 005-A**

材质: 不锈钢  
表面处理: 砂光



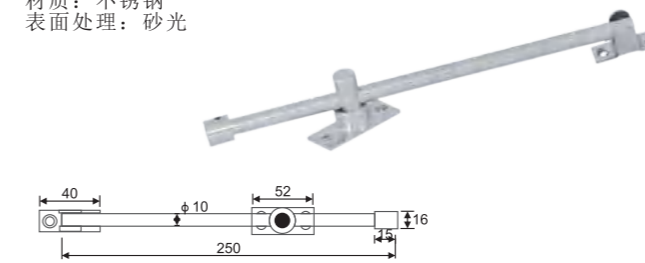
**WS 005-B**

材质: 不锈钢  
表面处理: 砂光



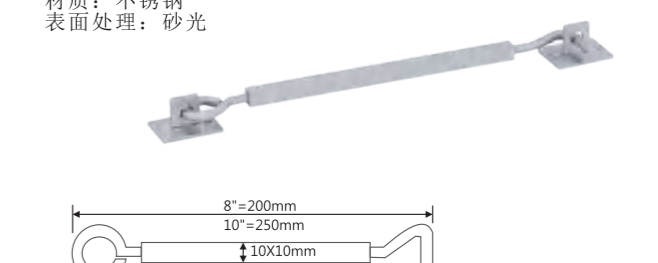
**WS 006**

材质: 不锈钢  
表面处理: 砂光



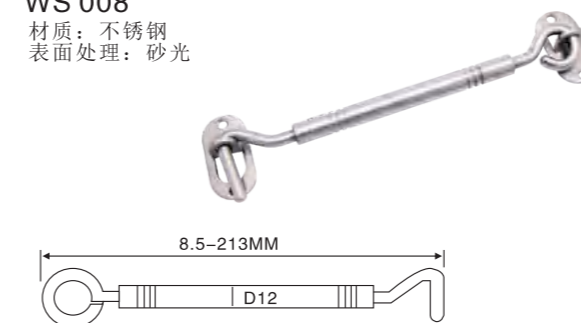
**WS 007**

材质: 不锈钢  
表面处理: 砂光



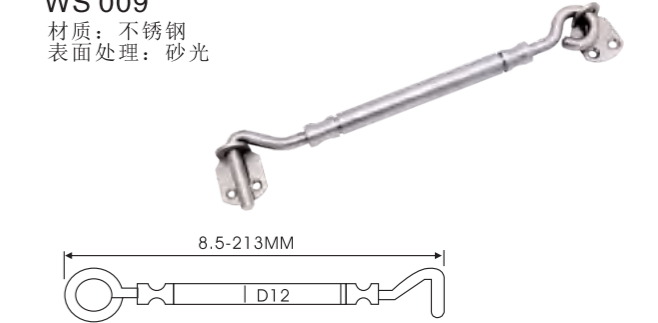
**WS 008**

材质: 不锈钢  
表面处理: 砂光



**WS 009**

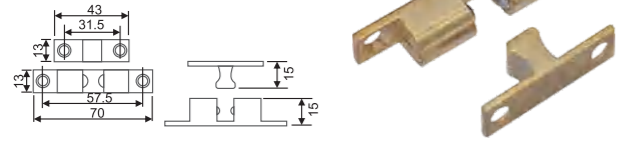
材质: 不锈钢  
表面处理: 砂光





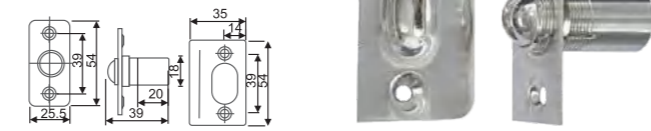
BC 001

材质: 黄铜  
表面处理: 原色、砂镍



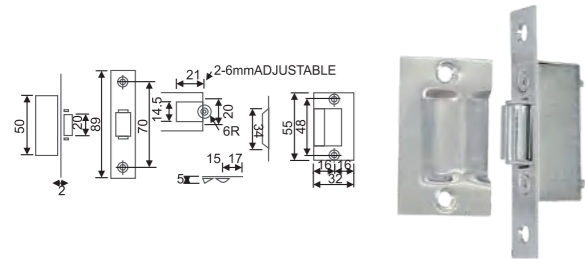
BC 002

材质: 黄铜  
表面处理: 砂金, 光金, 砂铬, 光铬



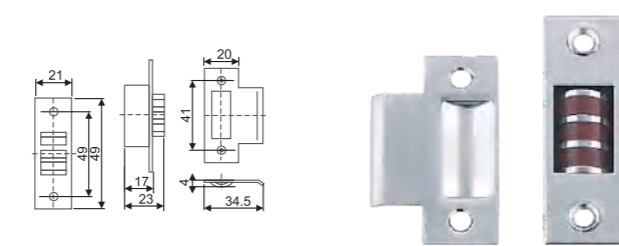
BC 003

材质: 不锈钢  
表面处理: 砂光, 镜光, 砂金, 光金, 青/红古



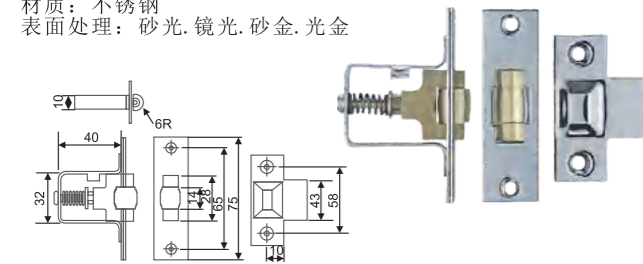
BC 004

材质: 不锈钢  
表面处理: 砂光, 镜光, 砂金, 光金, 青/红古, 镍, 青/红古



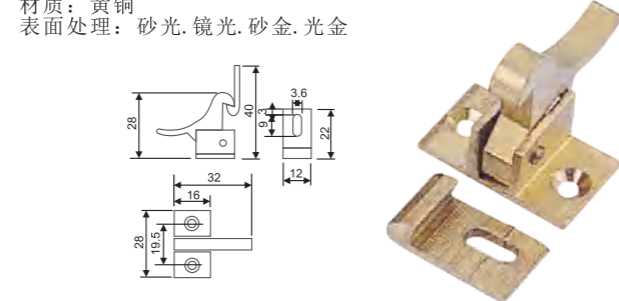
BC 005

材质: 不锈钢  
表面处理: 砂光, 镜光, 砂金, 光金



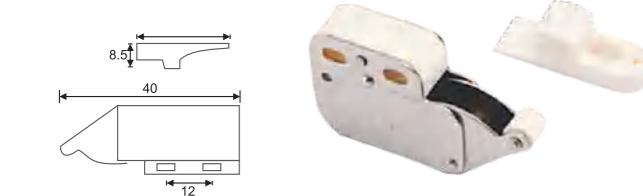
BC 007

材质: 黄铜  
表面处理: 砂光, 镜光, 砂金, 光金



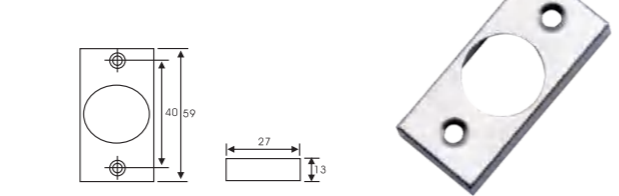
BC 008

材质: 铁  
表面处理: 砂镍



BC 009

材质: 不锈钢  
表面处理: 砂光, 镜光, 砂金, 光金, 青/红古



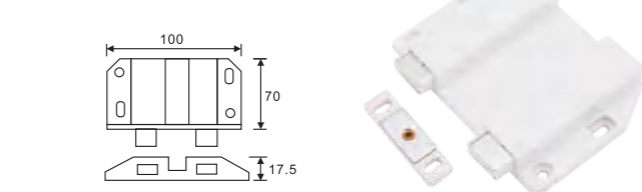
BC 010

材质: 塑料  
表面处理: 白色、黑色、棕色



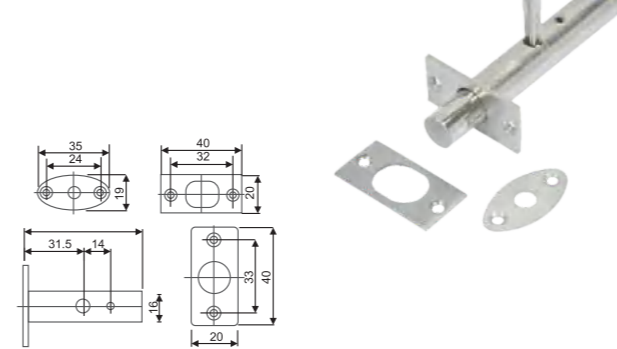
BC 011

材质: 塑料  
表面处理: 白色、黑色、棕色



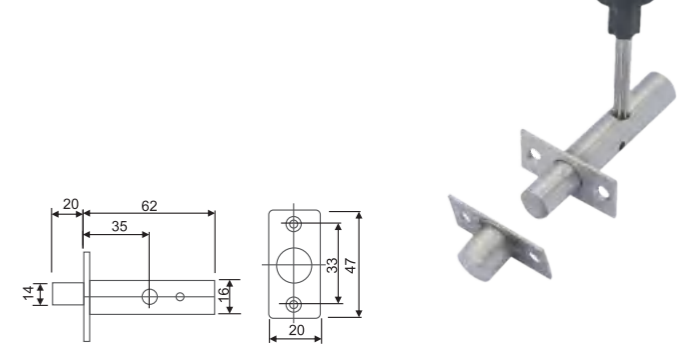
L 001

材质: 锌合金  
表面处理: 光铬, 砂镍



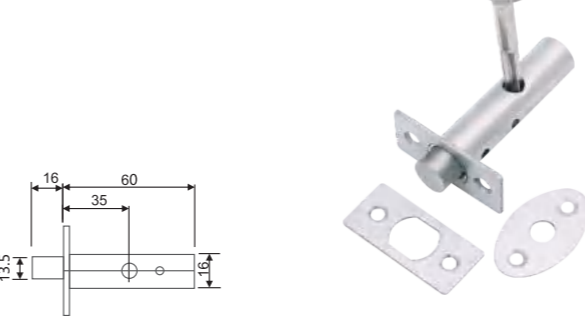
L 002-A

材质: 不锈钢  
表面处理: 砂光, 镜光



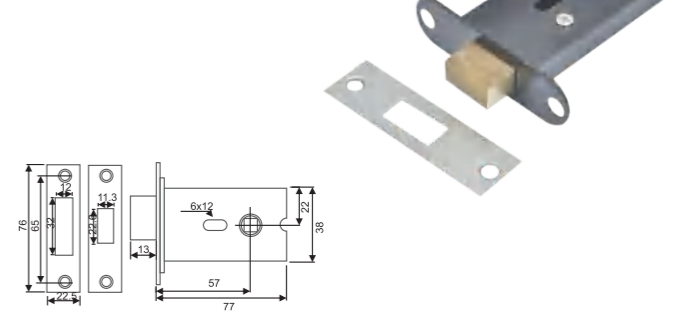
L 002-B

材质: 不锈钢  
表面处理: 砂光, 镜光



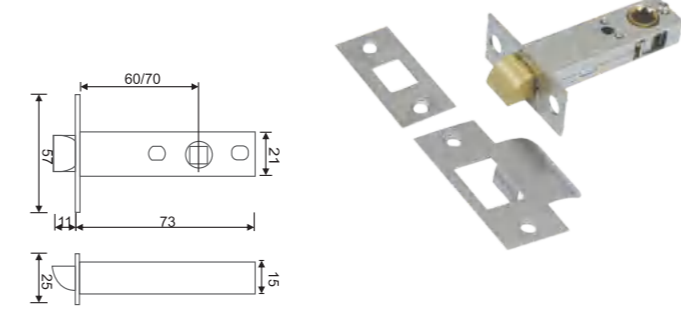
L 003

材质: 不锈钢  
表面处理: 砂光



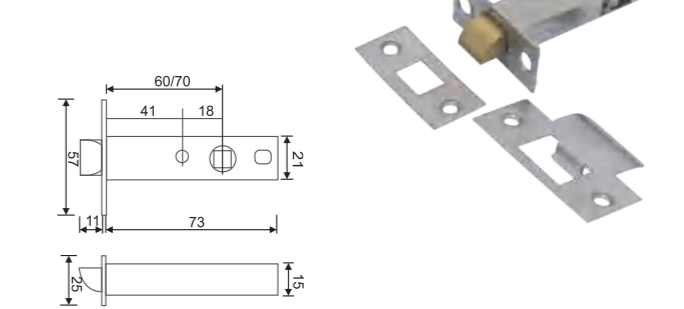
L 004

材质: 不锈钢  
表面处理: 砂光



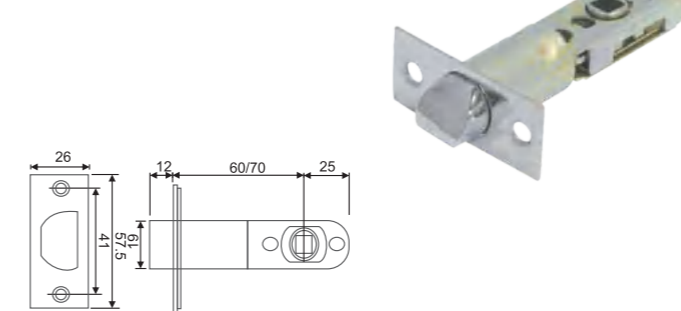
L 005

材质: 不锈钢  
表面处理: 砂光



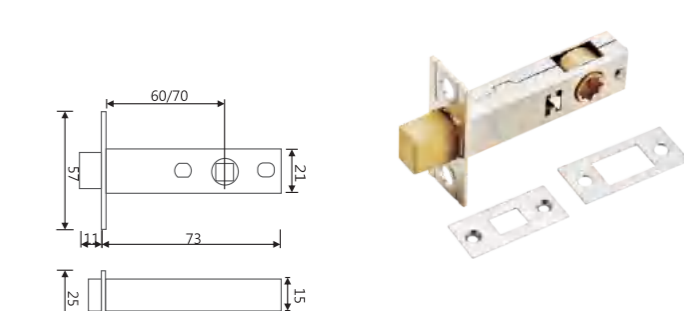
L 006

材质: 不锈钢  
表面处理: 砂光



L 007

材质: 不锈钢  
表面处理: 砂光



LATCH LOCKS  
门碰系列

LATCH TONGUE  
锁舌系列







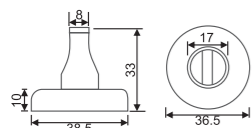
**DT 011**  
材质：不锈钢  
表面处理：砂光



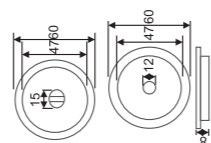
**DT 012**  
材质：不锈钢  
表面处理：砂光



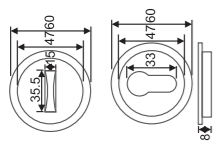
**DT 013**  
材质：不锈钢  
表面处理：砂光



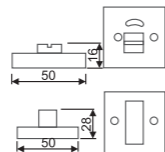
**DT 014**  
材质：不锈钢  
表面处理：砂光



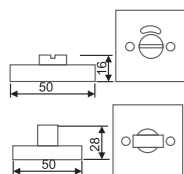
**DT 015**  
材质：不锈钢  
表面处理：砂光



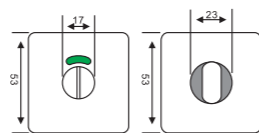
**DT 016**  
材质：不锈钢  
表面处理：砂光



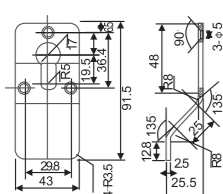
**DT 017**  
材质：不锈钢  
表面处理：砂光



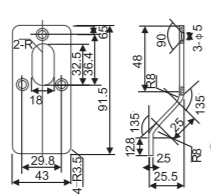
**DT 017-A**  
材质：不锈钢  
表面处理：砂光



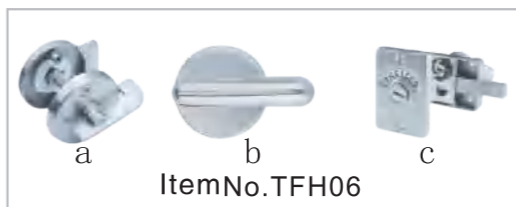
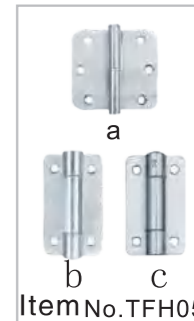
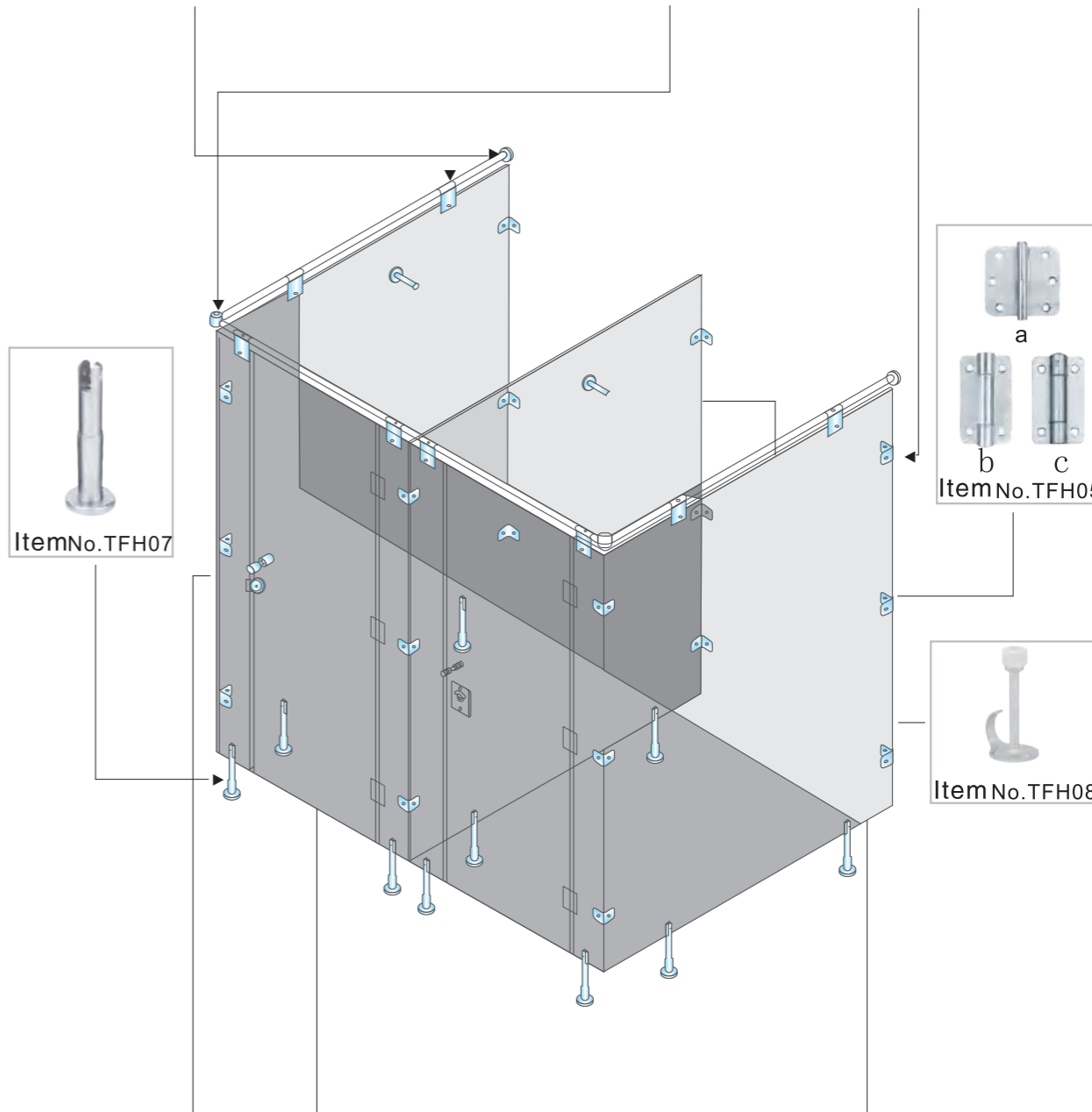
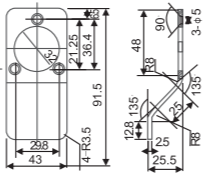
**ES 001SS**  
材质：不锈钢  
表面处理：砂光



**ES002SS**  
材质：不锈钢  
表面处理：砂光



**ES003SS**  
材质：不锈钢  
表面处理：砂光





**TFH01**  
管固定架  
材质: 不锈钢  
表面处理: 砂光

**TFH02**  
吊夹  
材质: 不锈钢  
表面处理: 砂光

**TFH03**  
管接头  
材质: 不锈钢  
表面处理: 砂光

**TFH04**  
角码  
材质: 不锈钢  
表面处理: 砂光

**TFH05-a**  
门合页  
材质: 不锈钢  
表面处理: 砂光

**TFH05-b**  
门合页  
材质: 不锈钢  
表面处理: 砂光

**TFH05-c**  
门合页  
材质: 不锈钢  
表面处理: 砂光

**TFH06-a**  
指示锁  
材质: 不锈钢  
表面处理: 砂光

**TFH06-b**  
指示锁  
材质: 不锈钢  
表面处理: 砂光

**TFH06-c**  
指示锁  
材质: 锌合金  
表面处理: 砂铬

**TFH07**  
卫生间配件  
材质: 不锈钢  
表面处理: 砂光

**TFH08-a**  
卫生间配件  
材质: 不锈钢  
表面处理: 砂光

**TFH08-b**  
卫生间配件  
材质: 锌合金  
表面处理: 砂铬

**TFH09-a**  
卫生间配件  
材质: 不锈钢  
表面处理: 砂光

**TFH09-b**  
卫生间配件  
材质: 不锈钢  
表面处理: 砂光

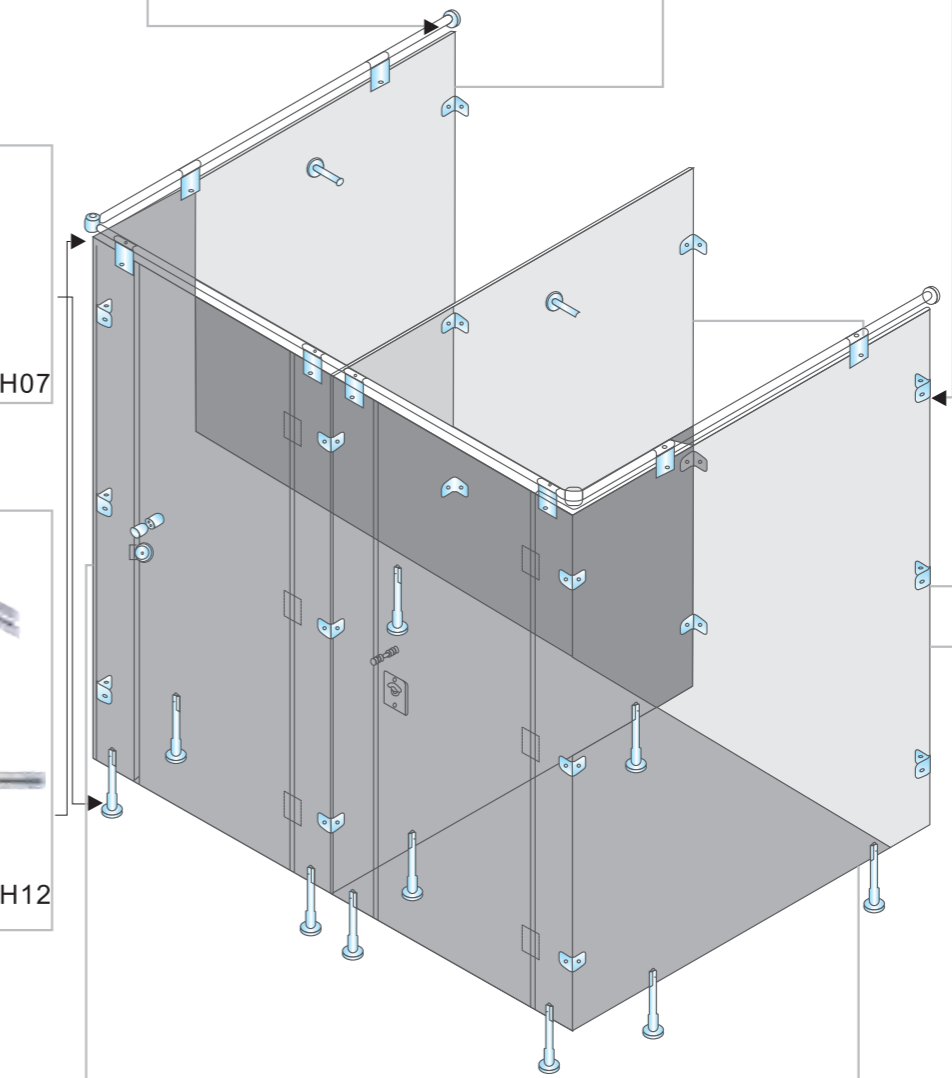
Item No. TFH10

Item No. TFH11

Item No. TFH13

Item No. TFH07

Item No. TFH12



Item No. TFH14

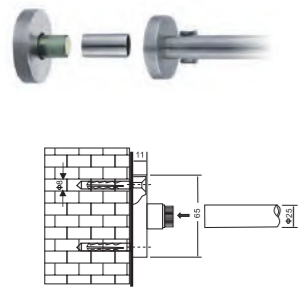
Item No. TFH17

Item No. TFH15-a

Item No. TFH18

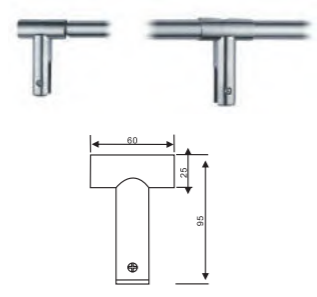
**TFH10**

管固定架  
材质：不锈钢  
表面处理：砂光



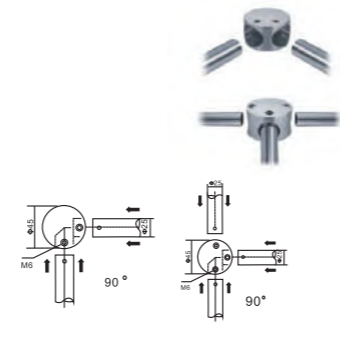
**TFH11**

吊夹  
材质：不锈钢  
表面处理：砂光



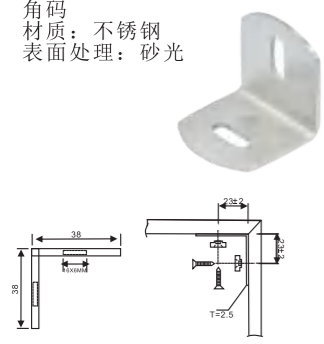
**TFH12**

管接头  
材质：不锈钢  
表面处理：砂光



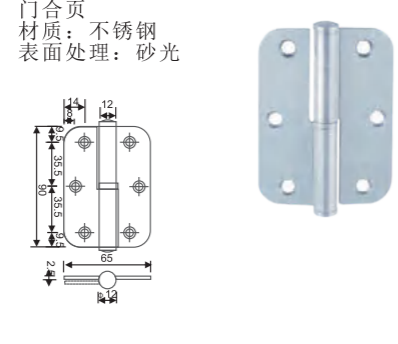
**TFH13**

角码  
材质：不锈钢  
表面处理：砂光



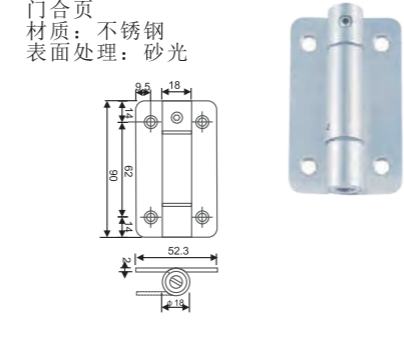
**TFH14-a**

门合页  
材质：不锈钢  
表面处理：砂光



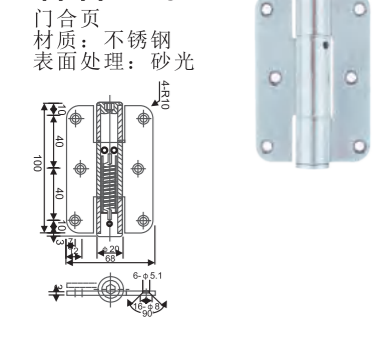
**TFH14-b**

门合页  
材质：不锈钢  
表面处理：砂光



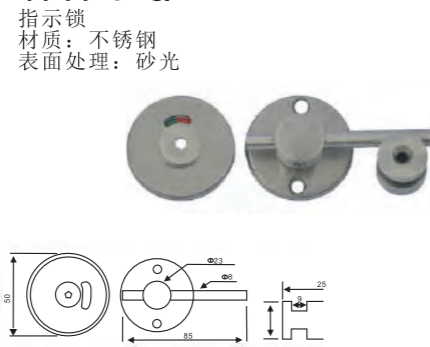
**TFH14-c**

门合页  
材质：不锈钢  
表面处理：砂光



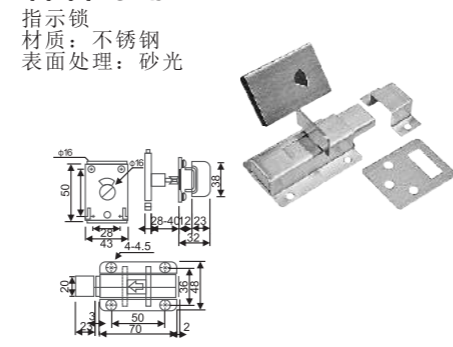
**TFH15-a**

指示锁  
材质：不锈钢  
表面处理：砂光



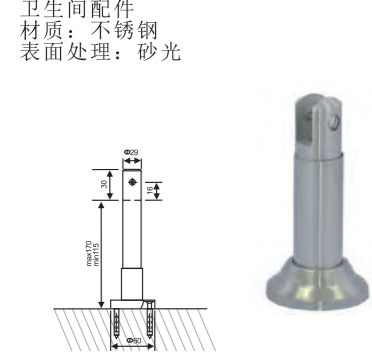
**TFH15-b**

指示锁  
材质：不锈钢  
表面处理：砂光



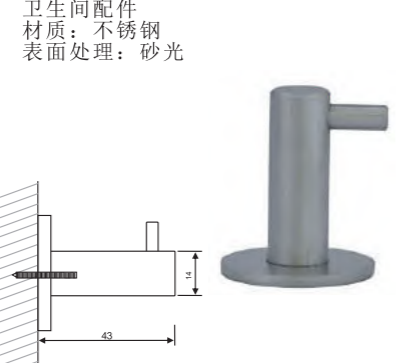
**TFH16**

卫生间配件  
材质：不锈钢  
表面处理：砂光



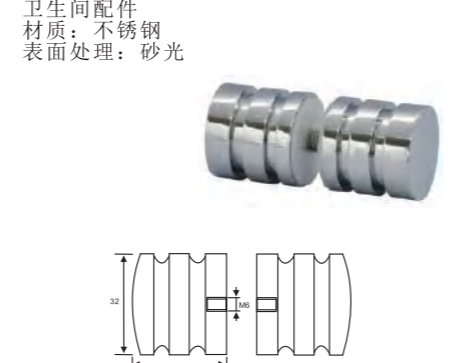
**TFH17**

卫生间配件  
材质：不锈钢  
表面处理：砂光

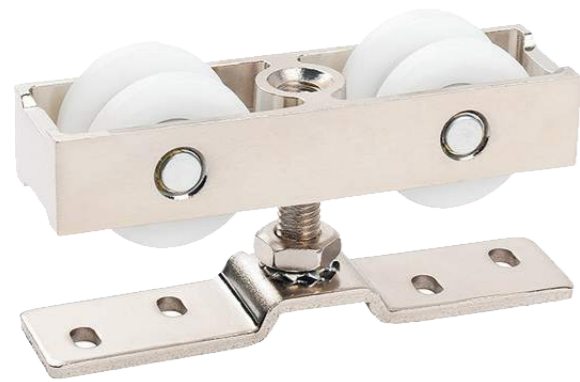


**TFH18**

卫生间配件  
材质：不锈钢  
表面处理：砂光

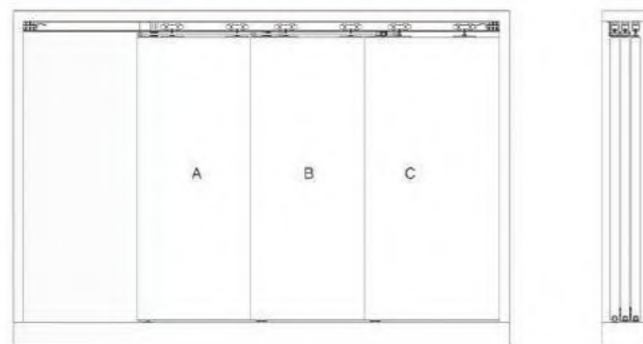
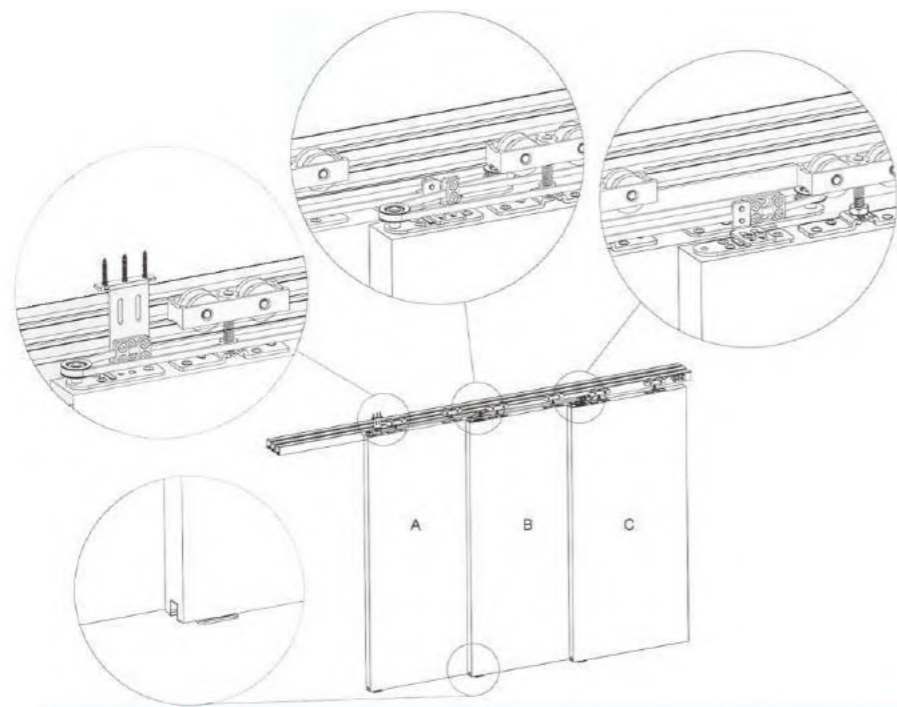




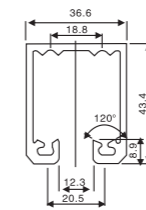


## DP-LD002

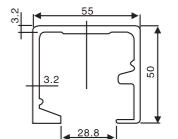
-  主要材质: 优质轴承、合金、钢材、尼龙  
Main Material: Premium Bearing, Alloy, Steel, Nylon
-  表面处理: 亮镍  
Finish: Nickel
-  适用范围: 木质移门、钢质移门  
Main Material: Wood door, Steel Door
-  单门承重: 80kg  
Weight Capacity: 80kg S/Door
-  适合门厚: 30mm-50mm  
Glass thickness: 30mm-50mm
-  包装规格: 盒装、20付/箱  
Packing: Pager Box Packed; 20 Sets/Carton



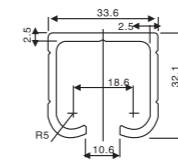
H-001 香槟/银白



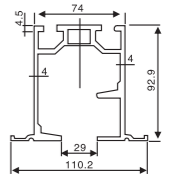
H-014 银白



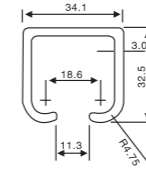
H-002-2.5 香槟/银白



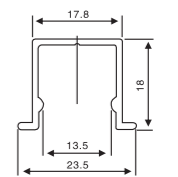
H-015 银白



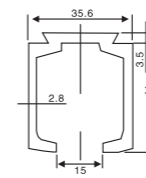
H-002-3.0 香槟/银白



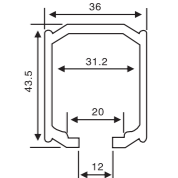
H-016 银白



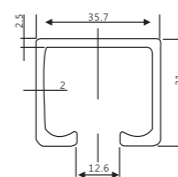
H-009 香槟/银白



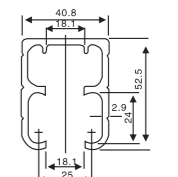
H-017 香槟/银白



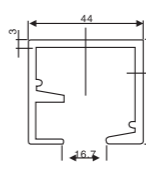
H-010 香槟/银白



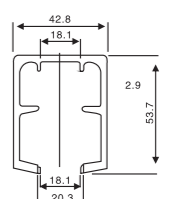
H-019 香槟/银白

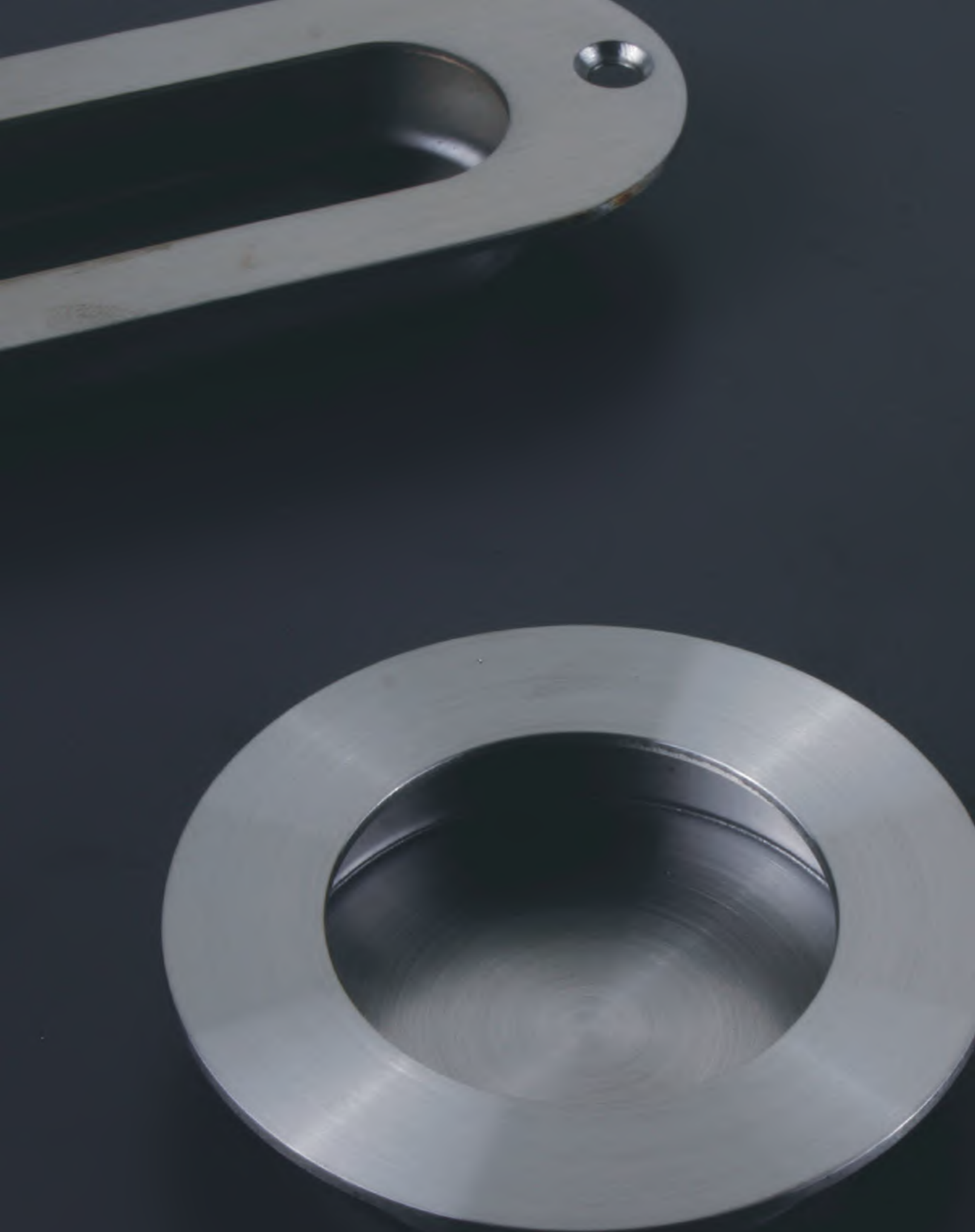


H-013 银白



H-020 香槟/银白



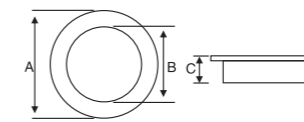


**M001**

材质：不锈钢  
表面处理：砂光、镜光、青/红古、PVD



Width	A	B	C
Φ30	30	18	12
Φ40	40	26	12
Φ50	50	32	13
Φ60	60	40	14
Φ65	65	40	16
Φ70	70	50	16
Φ90	90	60	16

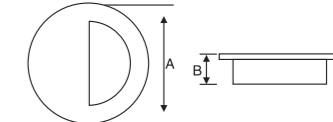


**M002**

材质：不锈钢  
表面处理：砂光、镜光、青/红古、PVD



Width	A	B
Φ30	30	12
Φ40	40	12
Φ50	50	13
Φ60	60	14
Φ70	70	16
Φ90	80	16

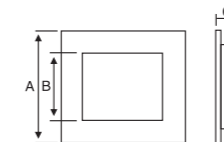


**M003**

材质：不锈钢  
表面处理：砂光、镜光、青/红古、PVD



Width	A	B	C
30x30	30	18	12
40x40	40	20	12
50x50	50	25	13
70x70	70	50	16

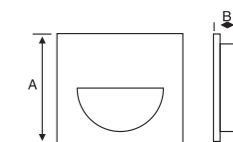


**M004**

材质：不锈钢  
表面处理：砂光、镜光、青/红古、PVD



Width	A	B	C
30x30	30	18	12
40x40	40	20	12
50x50	50	25	13
70x70	70	50	16

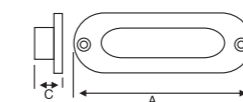


**M005**

材质：不锈钢  
表面处理：砂光、镜光、青/红古、PVD



Width	A	B	C
120x34	120	34	14
120x40	120	40	14
120x50	120	50	14
150x50	150	50	14
158x42	158	42	14

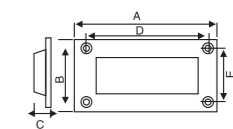


**M006**

材质：不锈钢  
表面处理：砂光、镜光、青/红古、PVD



Width	A	B	C	D	E
102x51	102	51	12	90	39
150x50	150	50	12	138	38

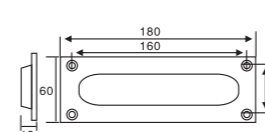


**M007**

材质：不锈钢  
表面处理：砂光、镜光、青/红古、PVD



Width	A	B	C	D	E
120x40	120	40	14	/	/
120x50	120	50	12	/	/
180x60	180	60	14	160	45

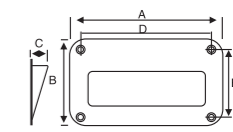


**M008**

材质：不锈钢  
表面处理：砂光、镜光、青/红古、PVD



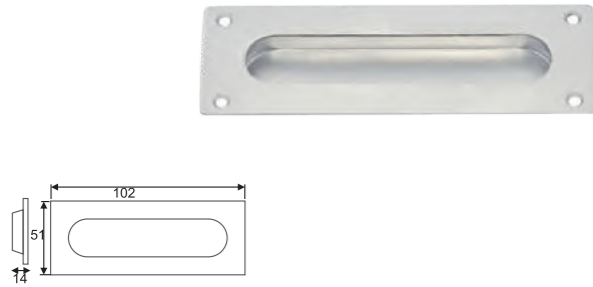
Width	A	B	C	D	E
112x75	112	75	20	100	61
128x82	128	82	18	118	60





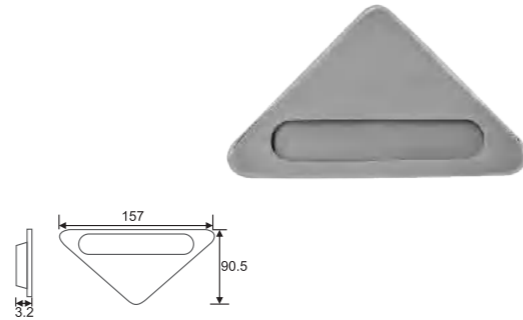
**M009**

材质：不锈钢  
表面处理：砂光. 镜光.  
青/红古. PVD



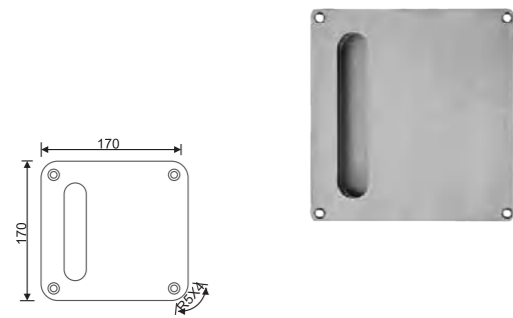
**M0010**

材质：不锈钢  
表面处理：砂光. 镜光.  
青/红古. PVD



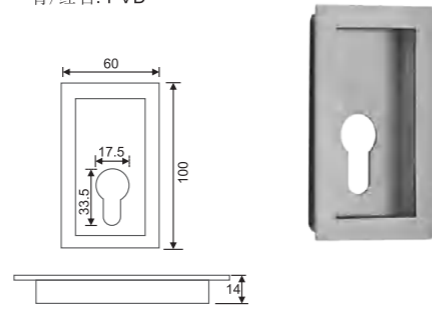
**M011**

材质：不锈钢  
表面处理：砂光. 镜光.  
青/红古. PVD



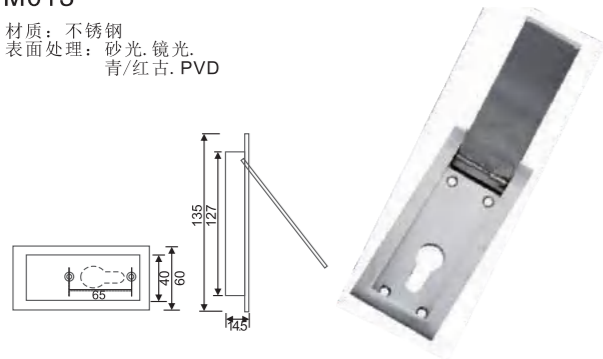
**M012**

材质：不锈钢  
表面处理：砂光. 镜光.  
青/红古. PVD



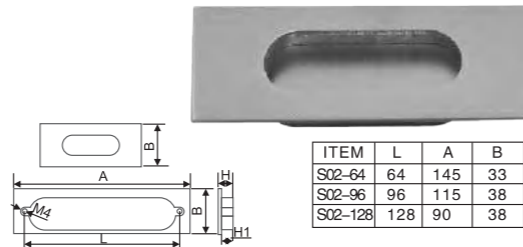
**M013**

材质：不锈钢  
表面处理：砂光. 镜光.  
青/红古. PVD



**M014**

材质：不锈钢  
表面处理：砂光. 镜光.  
青/红古. PVD



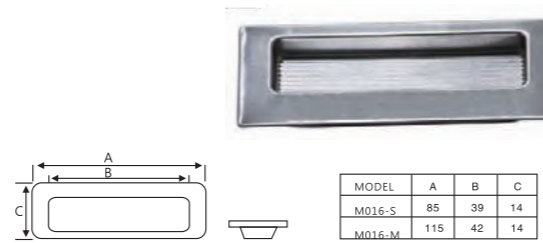
**M015**

材质：不锈钢  
表面处理：砂光. 镜光.  
青/红古. PVD



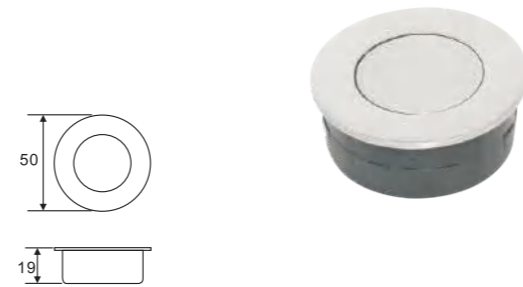
**M016**

材质：不锈钢  
表面处理：砂光. 镜光.  
青/红古. PVD



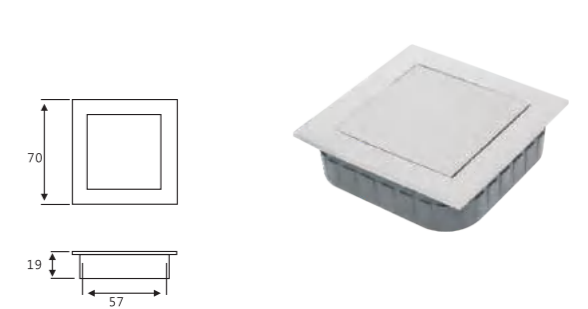
**M017**

材质：不锈钢  
表面处理：砂光. 镜光



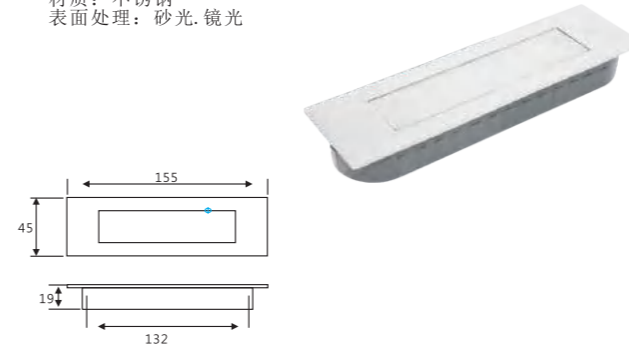
**M018**

材质：不锈钢  
表面处理：砂光. 镜光



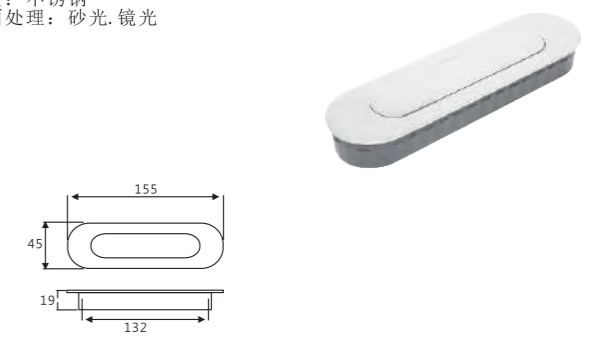
**M019**

材质：不锈钢  
表面处理：砂光. 镜光



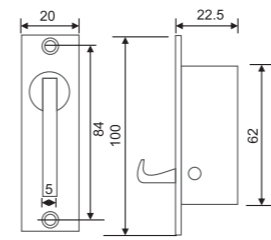
**M020**

材质：不锈钢  
表面处理：砂光. 镜光



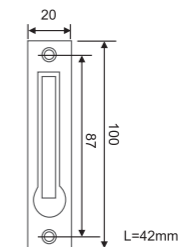
**CH 001**

材质：不锈钢  
表面处理：砂光. 镜光.  
青/红古. PVD



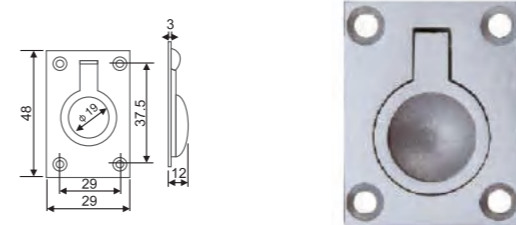
**CH 002**

材质：不锈钢  
表面处理：砂光. 镜光.  
青/红古. PVD



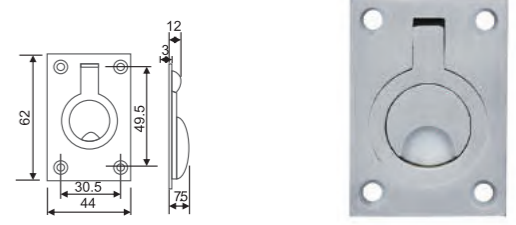
**CH 003**

材质：不锈钢  
表面处理：砂光. 镜光.  
青/红古. PVD

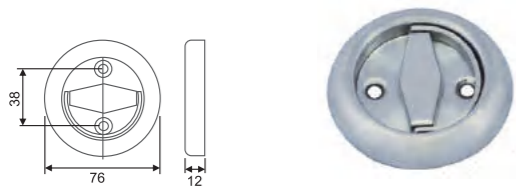


**CH 004**

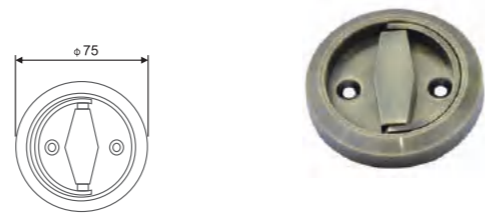
材质：不锈钢  
表面处理：砂光. 镜光.  
青/红古. PVD



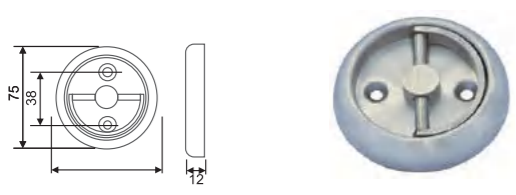
**CH 005**  
 材质: 不锈钢  
 表面处理: 砂光. 镜光.  
 青/红古. PVD



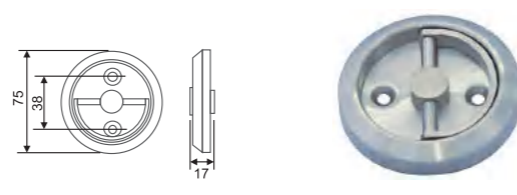
**CH 006**  
 材质: 不锈钢  
 表面处理: 砂光. 镜光.  
 青/红古. PVD



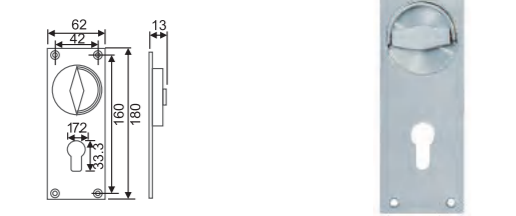
**CH 007**  
 材质: 不锈钢  
 表面处理: 砂光. 镜光.  
 青/红古. PVD



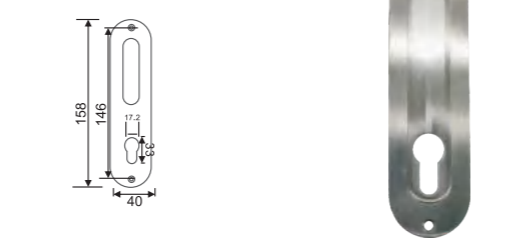
**CH 008**  
 材质: 不锈钢  
 表面处理: 砂光. 镜光.  
 青/红古. PVD



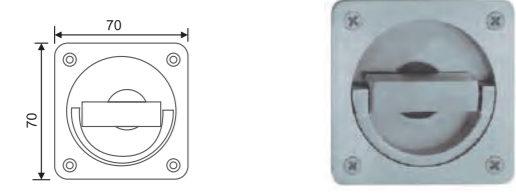
**CH 009**  
 材质: 不锈钢  
 表面处理: 砂光. 镜光.  
 青/红古. PVD



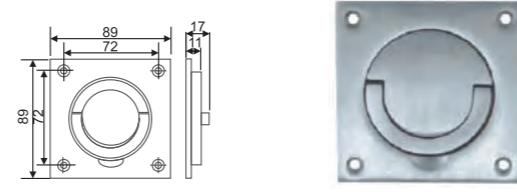
**CH 010**  
 材质: 不锈钢  
 表面处理: 砂光. 镜光.  
 青/红古. PVD



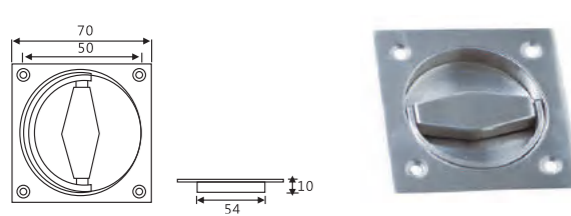
**CH 011**  
 材质: 不锈钢  
 表面处理: 砂光. 镜光.  
 青/红古. PVD



**CH 012**  
 材质: 不锈钢  
 表面处理: 砂光. 镜光.  
 青/红古. PVD



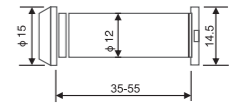
**CH 013**  
 材质: 不锈钢  
 表面处理: 砂光. 镜光.  
 青/红古. PVD



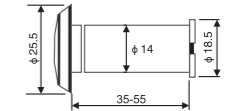
**CH 014A**  
 材质: 不锈钢  
 表面处理: 砂光. 镜光.  
 青/红古. PVD



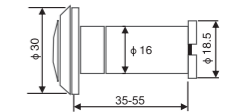
**DV 160**  
 材质: 黄铜  
 镜片: 玻璃  
 表面处理: 砂金. 光金. 光铬. 砂铬. 砂镍. 青/红古



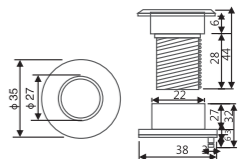
**DV 180**  
 材质: 黄铜. 锌合金  
 镜片: 玻璃. 高清胶片  
 表面处理: 砂金. 光金. 光铬. 砂铬. 砂镍. 青/红古



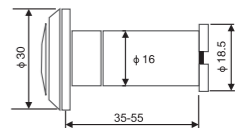
**DV 200A**  
 材质: 黄铜. 锌合金  
 镜片: 玻璃. 高清胶片  
 表面处理: 砂金. 光金. 光铬. 砂铬. 砂镍. 青/红古



**DV 200B**  
 材质: 黄铜  
 镜片: 玻璃. 高清胶片  
 表面处理: 砂金. 光金. 光铬. 砂铬. 砂镍. 青/红古



**DV 200C**  
 材质: 不锈钢  
 镜片: 玻璃  
 表面处理: 砂光



**DV 200D**  
 材质: 不锈钢  
 镜片: 玻璃  
 表面处理: 砂光

